

KIT DE RACCORDEMENT SÉRIE KTD100

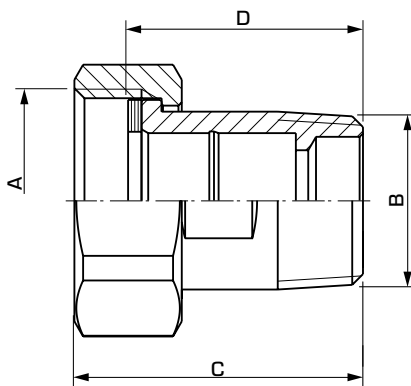
Kit de raccordement avec filetage extérieur pour des vannes taraudées mâles.



KTD100
Filetage extérieur

VERSIONS

Chaque lot contient trois pièces de chaque élément de raccordement, écrou et joint.



VANNES ADAPTÉES

Le kit de raccordement de la série KTD100 s'adapte plus facilement avec les vannes de mélange ESBE suivantes :

- Série VRG132
- Série VRG332
- Série VRG142
- Série VRB142
- Série VRG232

CARACTÉRISTIQUES TECHNIQUES

Classe de pression : _____ PN10
 Température du fluide utilisé : _____ maxi. +180°C
 _____ mini. -20°C
 Connexion - type de raccord : _____ conf. à EN 1254-4
 _____ Filetage intérieur (G), ISO 228/1
 _____ Filetage extérieur (R), EN 10226-1

Matériau
 Écrou : _____ Laiton CW 614N
 Pièce de raccordement : _____ Laiton résistant à la dézincification, DZR*
 Joint : _____ Klingsil C-4400

* Convient aux applications d'eau potable

PED 2014/68/EU, article 4.3

SÉRIE KTD112 FILETAGE EXTÉRIEUR (3 RACCORDS/LOT)

Art. N°	Référence	Connexion		Dimension		Note	Poids [kg]
		A	B	C	D		
3655 17 00	KTD112	G 1"	R ¾"	43	35		0.36
3655 18 00	KTD112	G 1¼"	R 1"	48.5	40		0.63
3655 19 00	KTD112	G 1½"	R 1¼"	55.5	45		0.97
3655 20 00	KTD112	G 2"	R 1½"	62	50		1.32
3655 21 00	KTD112	G 2¼"	R 2"	68	55		2.18