

# GROUPE HYDRAULIQUE DIRECT GDF100



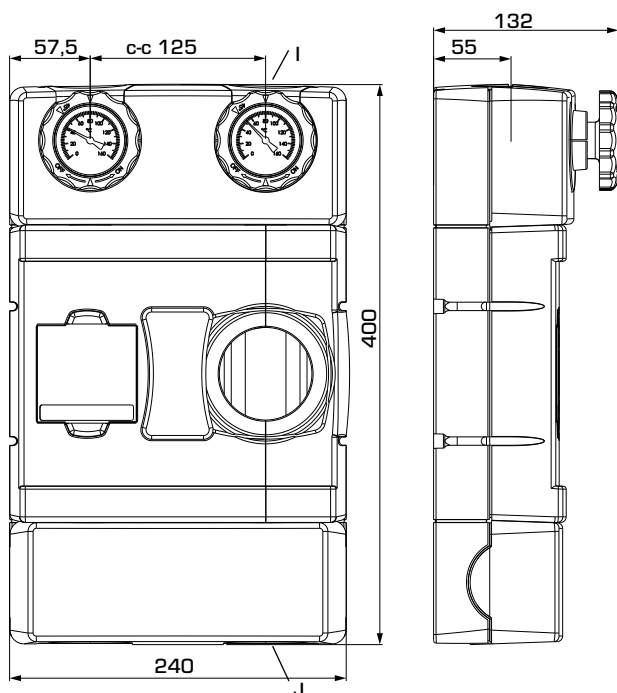
GDF111

## DESCRIPTION DU PRODUIT

Le groupe hydraulique d'approvisionnement direct de la série GDF100 ESBE est conçu pour les applications nécessitant le transport d'énergie. Équipé de deux vannes d'arrêt avec thermomètres, d'un clapet anti-retour et d'une coque d'isolation de qualité supérieure.

Le groupe hydraulique GDF100 ESBE est prêt à fonctionner avec les pompes de 180 mm. La coque d'isolation au réglage astucieux permet de s'assurer que la pompe sera bien isolée et ce, quel que soit le type de pompe.

## GAMME DE PRODUITS



Dimensions d'installation du groupe hydraulique de la série GDF100

## SÉRIE GDF100

| Art. n°  | Référence | DN | Raccordements |       | Poids [kg] | Note |
|----------|-----------|----|---------------|-------|------------|------|
|          |           |    | I             | J     |            |      |
| 61200100 | GDF111    | 25 | G 1"          | G 1½" | 2,9        |      |

## PRINCIPAUX AVANTAGES

- Pompe de 180 mm prête à fonctionner – vous êtes libre de sélectionner le fabricant de pompe de votre choix
- Coque d'isolation réglable, de qualité supérieure

## ENTRETIEN ET MAINTENANCE

Dans des conditions normales, le groupe hydraulique ne nécessite aucune maintenance spécifique.

## ACCESSOIRES ASSOCIÉS

Pour en savoir plus, reportez-vous aux fiches techniques correspondantes.

### Collecteur ESBE

Collecteur pour 1, 2, ou 3 groupes hydrauliques. Sans la fonction de découplage hydraulique intégrée.

|          |                         |
|----------|-------------------------|
| Art. n°  |                         |
| 66001100 | GMA411 - pour 1 groupe  |
| 66001600 | GMA521 - pour 2 groupes |
| 66001700 | GMA531 - pour 3 groupes |

Collecteur pour 2, 3, 4 ou 5 groupes hydrauliques. Avec la fonction de découplage hydraulique intégrée.

|          |                         |
|----------|-------------------------|
| Art. n°  |                         |
| 66001200 | GMA421 - pour 2 groupes |
| 66001300 | GMA431 - pour 3 groupes |
| 66001400 | GMA441 - pour 4 groupes |
| 66001500 | GMA451 - pour 5 groupes |

# GRUPE HYDRAULIQUE DIRECT GDF100

## CARACTÉRISTIQUES TECHNIQUES



Pour en savoir plus, rendez-vous sur le site [esbe.eu](http://esbe.eu).

### Le groupe hydraulique, en général :

Classe de pression : \_\_\_\_\_ PN 6  
 Température du liquide : \_\_\_\_\_ max. +110°C  
 \_\_\_\_\_ min. 0°C  
 Température ambiante : \_\_\_\_\_ max. °C / min. °C  
 (dépend de l'équipement électronique)  
 Pression de service : \_\_\_\_\_ 0,6 MPa (6 bars)  
 Raccordements : \_\_\_\_\_ Filetage intérieur (G), ISO 228/1  
 \_\_\_\_\_ Filetage extérieur (G), ISO 228/1  
 Isolation : \_\_\_\_\_ EPP  $\lambda$  0,036 W/mK  
 Fluide : \_\_\_\_\_ Eau de chauffage [en conformité avec VDI2035]  
 \_\_\_\_\_ Mélanges eau / glycol, max. 50 %  
 (pour les mélanges de plus de 20 %, les données de la pompe doivent être vérifiées)

### Matériau, en contact avec l'eau :

Composition : \_\_\_\_\_ Laiton, acier  
 Matériau des garnitures d'étanchéité : \_\_\_\_\_  
 \_\_\_\_\_ PTFE, fibre d'aramide, EPDM

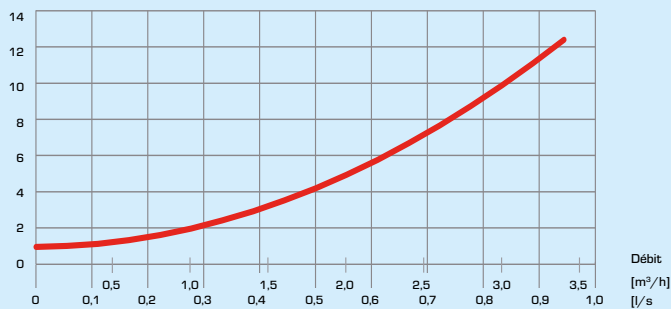
**Conformités et certificats :**  
 PED 2014/68/EU, article 4.3



EnEV2014

## CARACTÉRISTIQUES

Pression [kPa]



## EXEMPLES D'INSTALLATION

