

GROUPE HYDRAULIQUE DIRECT, SÉRIE GDA300



GDA311

DESCRIPTION DU PRODUIT

Le groupe hydraulique Direct série ESBE GDA300 est destiné à véhiculer l'énergie le plus efficacement possible du générateur vers les émetteurs. Équipé d'un circulateur à rendement élevé, de deux vannes d'arrêt intégrant des thermomètres, d'un clapet anti-retour et d'une isolation sur mesure, soyez sûrs qu'ESBE fournit le groupe hydraulique le plus économe et le plus respectueux de l'environnement. Il est tout simplement le groupe hydraulique direct le plus efficace, actuellement disponible sur le marché. Lors de la conception de cette gamme, ESBE s'est tout particulièrement attaché à faciliter au maximum l'installation de ses produits. Cela va du support de montage, à la conception de l'emballage en passant par la coque d'isolation.

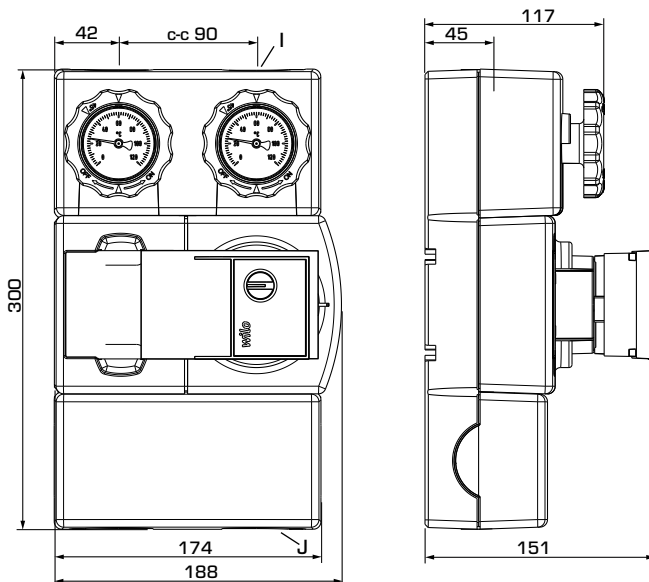
PRINCIPAUX AVANTAGES

- Circulateur à haut rendement
- Coque d'isolation haute performance
- Pré-testé et prêt à utiliser
- Conception compacte

ENTRETIEN ET MAINTENANCE

Dans des conditions normales, le groupe hydraulique ne nécessite aucune maintenance spécifique.

GAMME DE PRODUITS



GDA311

SÉRIE GDA300

Art. n°	Référence	DN	Pompe	Raccordements		Poids [kg]	Note
				I	J		
61003100	GDA311	20	Wilo 15/7,5	G 3/4"	G 1"	3,7	

GROUPE HYDRAULIQUE DIRECT, SÉRIE GDA300

CARACTÉRISTIQUES TECHNIQUES



Pour en savoir plus, rendez-vous sur le site esbe.eu.

Le groupe hydraulique, en général :

Classe de pression : _____ PN 6
 Température du liquide : _____ max. +110°C
 _____ min. 0°C
 Température ambiante : _____ max. +50 °C
 _____ min. 0 °C
 Pression de service : _____ 0,6 MPa (6 bars)
 Raccordements : _____ Filetage intérieur (G), ISO 228/1
 _____ Filetage extérieur (G), ISO 228/1
 Isolation : _____ EPP λ 0,036 W/mK
 Fluide : _____ Eau de chauffage (en conformité avec VDI2035)
 _____ Mélanges eau / glycol, max. 50 %
 (pour les mélanges de plus de 20 %, les données de la pompe doivent être vérifiées)
 _____ Mélanges eau / éthanol, max. 28 %

Matériau, en contact avec l'eau :

Composition : _____ Laiton, fonte, acier
 Matériau des garnitures d'étanchéité : _____
 _____ PTFE, fibre d'aramide, EPDM

EEl (Index d'efficacité énergétique),

Wilo circulateur : _____ <0,21

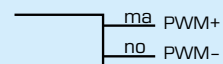
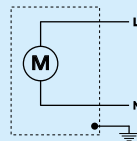
Conformités et certificats :

LVD 2014/35/EU ErP 2009/125/EU
 EMC 2014/30/EU ErP 2015
 RoHS 2011/65/EU EnEV2014
 PED 2014/68/EU, article 4.3

Le circulateur intégré :

Type : _____ Wilo RSTG 15/7,5
 Alimentation électrique : _____ 230 ± 10% V AC, 50/60 Hz
 Longueur des câbles : _____ 3m
 Consommation électrique : _____ 4-75 W
 Indice de protection : _____ IP X4D
 Classe d'isolation : _____ F
 EEl (Index d'efficacité énergétique): _____ <0,21

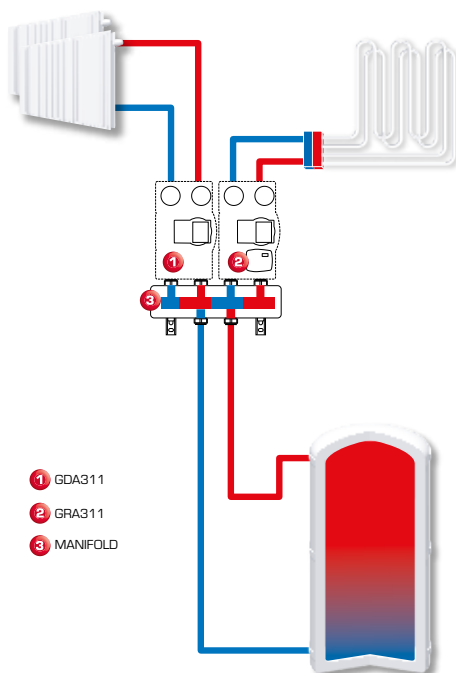
BRANCHEMENT DE LA POMPE *



La vitesse de la pompe peut être contrôlée par un signal PWM

* Le circulateur doit être précédé d'un disjoncteur multipolaire placé dans l'installation fixe.

EXEMPLES D'INSTALLATION

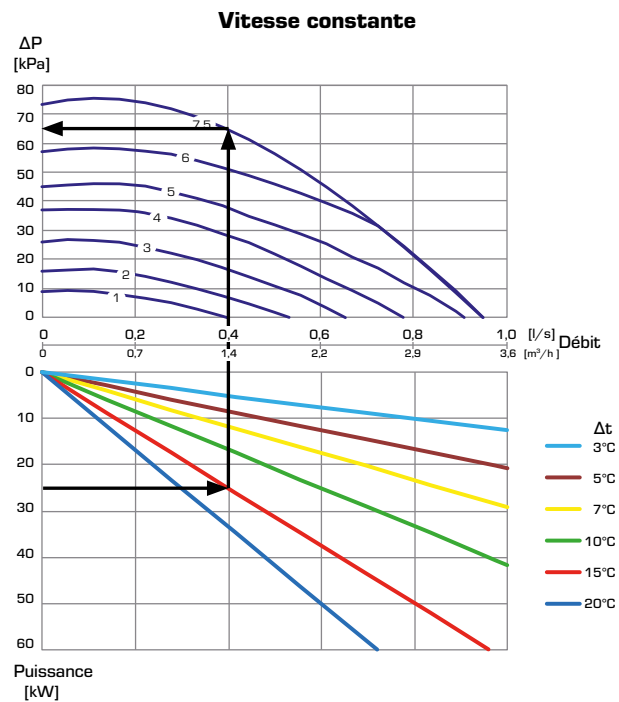


GROUPE HYDRAULIQUE DIRECT, SÉRIE GDA300

DIMENSIONNEMENT, DIAGRAMME DE CAPACITÉ DE LA POMPE

Exemple : Commencez par la puissance du circuit de chauffage (par ex. 25 kW) et déplacez-vous horizontalement vers la droite sur le diagramme jusqu'à $\Delta t = 15\text{ °C}$ (différence de température entre l'alimentation et le retour du circuit de chauffage). Ensuite, montez et cherchez le point de fonctionnement et relevez la valeur de pression disponible de la pompe indiquée à gauche - $\Delta p = 65\text{ kPa}$.

SÉRIE GDA300 – pression disponible



SÉRIE GDA300 – pression disponible

