

# FRESH HYDRO

## SÉRIE FSK100



FSK101

### FONCTIONNEMENT ET INFORMATIONS GÉNÉRALES

Le Fresh Hydro est un échangeur à plaques instantané qui, par définition, permet de chauffer l'eau chaude sanitaire (ECS) grâce à l'eau du circuit de chauffage. Il est équipé d'un bloc hydraulique unique intégrant un circulateur à débit variable (PWM), une vanne 3 voies motorisée ultra réactive et un échangeur à plaques assurant des déperditions minimales.

Grâce à son servomoteur capable de basculer en 3 secondes d'une position ouverte à une position fermée, ce préparateur ECS répond donc instantanément à la demande tout en évitant des fluctuations de température d'eau désagréables pour l'utilisateur. Un effort tout particulier a été porté pour garantir la température la plus basse possible à l'entrée de l'échangeur à plaques afin d'éviter l'entartrage de ce dernier tout en optimisant la consommation énergétique du système.

Les performances élevées du Fresh Hydro sont notamment possibles grâce au débit à contre-courant et au fait que ces deux échangeurs thermiques sont à plaques ondulées. Cette construction permet de mélanger l'eau du coeur de l'échangeur à celle qui arrive à son entrée et de raccorder le circulateur à la partie centrale de l'échangeur

thermique. Le cerveau du Fresh Hydro est son contrôleur qui collecte les données et les optimisent pour atteindre des performances exceptionnelles. La commande Fresh Hydro peut être configurée en mode service permettant l'inspection de toutes les pièces électroniques et l'émission d'un rapport à la clé. En cas de procédure d'élimination des bactéries Legionella, une désinfection thermique est prévue. Un simple appui sur un bouton permet de rincer l'ensemble de l'installation ECS avec de l'eau à une température de 70°C. Cette opération anti-légionellose dure 30 minutes.

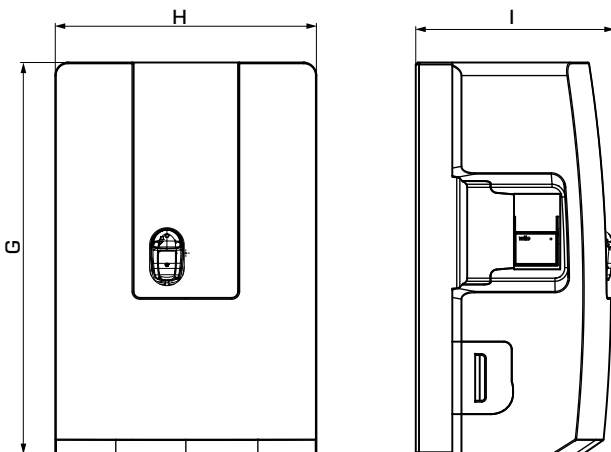
Le contrôleur permet de régler la température de l'ECS de 40 à 65°C. Le réglage de la température s'effectue à l'aide d'un bouton. Tous les statuts de fonctionnement et les erreurs sont indiqués par une LED.

Un circulateur ECS (en option) peut être raccordé au Fresh Hydro. Il intègre une horloge et un clapet anti-retour. La température de l'eau de circulation est réglable de 20 à 70°C.

### PRINCIPAUX AVANTAGES

- Eau chaude sanitaire hygiénique disponible à tout instant en quantité désirée
- Haut rendement énergétique grâce aux deux échangeurs thermiques à plaques de grande capacité
- Temps de réponse rapide sans charge excessive ou insuffisante
- Faible risque d'entartrage du fait de la température réduite à l'arrivée de l'échangeur thermique
- Procédure d'élimination des bactéries

### GAMME DE PRODUITS



### SÉRIE FSK101

Art. n°	Référence	Pompe	Connexions (voir caractéristiques techniques)						Dimensions			Poids [kg]	Note
			A	B	C	D	E	F	G	H	I		
64000100	FSK101	Wilo 25/7.0	G 1"	G 1"	G 1"	G 1"	G 1/2"	G 1/2"	600	400	304	20,0	

# FRESH HYDRO

## SÉRIE FSK100

### CARACTÉRISTIQUES TECHNIQUES

#### L'unité Fresh Hydro, en général :

Performances au robinet : 40 l/min - à 70°C en sortie primaire  
 \_\_\_\_\_ - à 45°C en sortie secondaire

Échangeur thermique à plaques (plaques) : \_\_\_\_\_ 41

Isolation : \_\_\_\_\_ PPE

Poids : \_\_\_\_\_ 20 kg

Raccordements,

- eau froide (A) : \_\_\_\_\_ G 1" Filetage intérieur, ISO 228/1

- eau chaude (B) : \_\_\_\_\_ G 1" Filetage intérieur, ISO 228/1

- ballon de stockage (C) : \_\_\_\_\_ G 1" Filetage extérieur, ISO 228/1

- ballon de stockage (D) : \_\_\_\_\_ G 1" Filetage extérieur, ISO 228/1

- circulateur (E) : \_\_\_\_\_ G 1/2" Filetage intérieur, ISO 228/1

- raccord de rinçage (F) : \_\_\_\_\_ G 1/2" Filetage intérieur, ISO 228/1

Température du fluide : \_\_\_\_\_ max. 95°C

\_\_\_\_\_ min. 2°C

Fluide : \_\_\_\_\_ Eau de chauffage (en conformité avec VDI2035)

\_\_\_\_\_ Mélanges eau / glycol, max. 50 %.

(pour les mélanges de plus de 20 %, les données de la pompe doivent être vérifiées)

\_\_\_\_\_ Mélanges eau / éthanol, max. 28 %

Pression de service, - eau potable : \_\_\_\_\_ 1 MPa (10 bars)

- chauffage : \_\_\_\_\_ 300 kPa (3 bars)

CE LVD 2014/35/EU  
 EMC 2014/30/EU  
 RoHS 2011/65/EU

#### Pompe primaire :

Type : \_\_\_\_\_ Wilo-PARA HU25/7-50/iPWM

Alimentation électrique : \_\_\_\_\_ 1~230 V +10%/-15%, 50/60 Hz

Vitesse : \_\_\_\_\_ 700 - 4700 tr/min

Consommation électrique : \_\_\_\_\_ 1,8 - 50 W

Courant nominal : \_\_\_\_\_ 0,02 - 0,43 A

EEl (Index d'efficacité énergétique): \_\_\_\_\_ ≤0,20

#### Vanne de mélange à 3 voies SLB239

Type : \_\_\_\_\_ ESBE SLB239

Alimentation électrique : \_\_\_\_\_ 12 ± 15% V DC

Consommation électrique en veille : \_\_\_\_\_ 0,6 W

Courant, pic : \_\_\_\_\_ 0,8 A

#### Circulateur ECS en option :

Type : \_\_\_\_\_ Xylem E3-00-3/000 BRU

Alimentation électrique : \_\_\_\_\_ 230 V, 50Hz

Consommation électrique : \_\_\_\_\_ 8 W

Courant nominal : \_\_\_\_\_ < 0,1 A

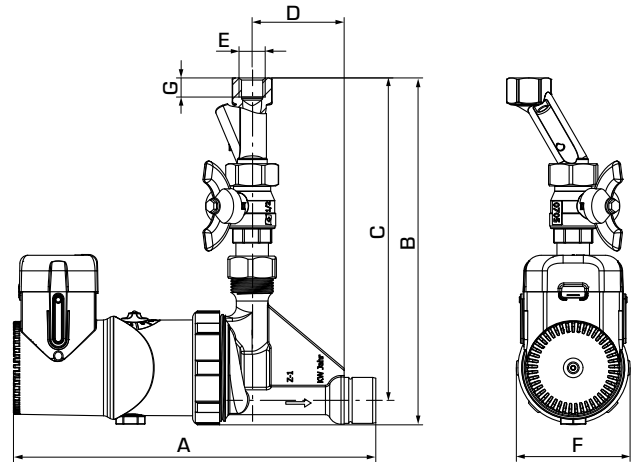
### LIMITE DE TOLÉRANCE DE L'EAU

	Limites
pH (selon l'index SI)	7-9
Index de saturation (Delta pH)	-0,2 < 0 < +0,2
Niveau de dureté [°dH]	6-15
Conductivité [µS/cm]	10...500
Matière filtrable [mg/l]	< 30
Chlore libre [mg/l]	< 0,5
Hydrosulfure (H <sub>2</sub> S) [mg/l]	< 0,05
Ammoniaque (NH <sub>3</sub> /NH <sub>4</sub> <sup>+</sup> ) [mg/l]	< 2
Sulfate [mg/l]	< 100
Hydrogénocarbonate [mg/l]	< 300
Hydrogénocarbonate / Sulfate [mg/l]	> 1,0
Sulfure [mg/l]	< 1
Nitrate [mg/l]	< 100
Nitrite [mg/l]	< 0,1
Soluté de fer [mg/l]	< 0,2
Manganèse [mg/l]	< 0,1
Gaz carbonique agressif libre [mg/l]	< 20

# FRESH HYDRO

## SÉRIE FSK100

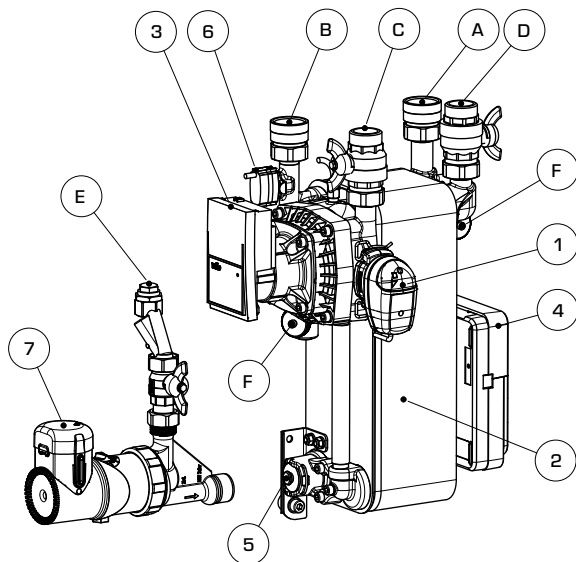
### ACCESSOIRES



### CIRCULATEUR ECS AVEC POME ET THERMOSTAT DE RETOUR ELECTRONIQUE

Art. n°	Référence	Raccord E	Dimensions						Poids [kg]	Note
			A	B	C	D	F	G		
64020100	FSK803	G 1/2"	229	219	203	58	72	12	1,75	

### STRUCTURE



- 1 Vanne à haut débit SLB239
  - 2 Échangeur thermique à plaques
  - 3 Circulateur primaire, Wilo Yonos PARA HU 25/7.0 PWM 1W
  - 4 Contrôleur (commande Fresh Hydro)
  - 5 Connexion du circulateur par enfichage
  - 6 Sonde de débit
  - 7 Circulateur ECS en option avec horloge et clapet anti-retour
- A Raccordement eau froide  
 B Raccordement eau chaude  
 C Raccordement réservoir de stockage  
 D Raccordement réservoir de stockage  
 E Raccordement groupe hydraulique  
 F Raccordement rinçage

A	B	C	D	E	F
G 1"	G 1"	G 1"	G 1"	G 1/2"	G 1/2"

# FRESH HYDRO

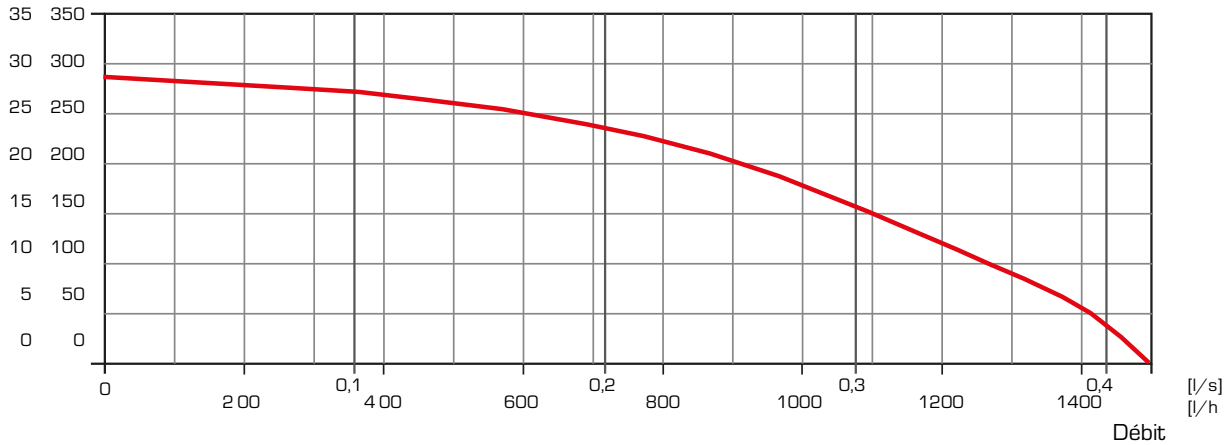
## SÉRIE FSK100

### DIMENSIONNEMENT

#### FSK803 - Diagramme de capacité de pompe

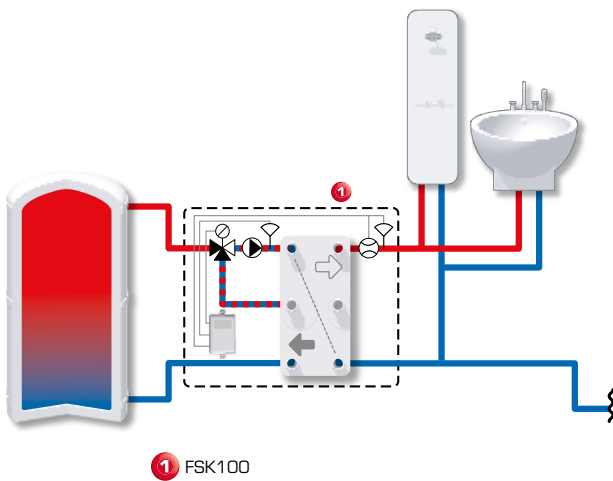
Perte de pression

[kPa] [mbar]



### EXEMPLES DE MONTAGE

#### 1 SYSTÈME FRESH HYDRO



#### 2 SYSTÈME FRESH HYDRO AVEC ACCESSOIRES

