

CONTRÔLEUR SÉRIE CRA120

La série CRA120 d'ESBE associe à la fois un servomoteur et un contrôleur qui assure une température constante au départ de la chaudière, réglable entre 5 - 95 °C. Recommandée pour les vannes DN65 jusqu'à DN150, cette série est particulièrement adaptée aux vannes trois voies ESBE de la F.

UTILISATION

La série CRA120 ESBE est une solution intégrant un servomoteur et un contrôleur, conçue pour une utilisation avec les vannes de mélange ou de dérivation. Le réglage de la température s'effectue au moyen d'une manette simple d'emploi et de l'interface sur l'écran.

MONTAGE

Alimentation électrique par un adaptateur en 230 V AC (complet avec le transformateur et le câble) ou en 24 V AC (câble uniquement).

Contrôleur avec écran inclus pour un montage aisé contre un mur, etc. bien adapté aux applications où la vanne et le servomoteur sont installés dans un emplacement difficile d'accès. Un câble de 1,5 m de long est inclus pour raccordement au servomoteur.

Sonde de débit avec câble de 1,5 m inclus (câble plus long disponible en accessoire). La sonde doit être soigneusement isolée pour compenser les effets de la température ambiante.

Le CRA120 est recommandé pour le montage sur les vannes ESBE de la série F.

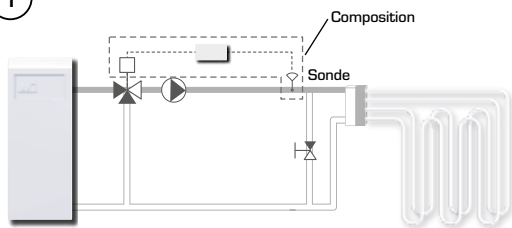
ÉQUIPEMENTS EN OPTION

Art. N°

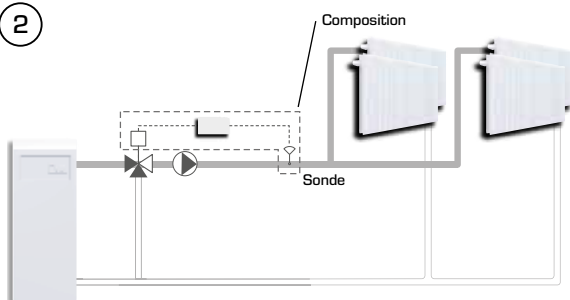
17053100 _____ CRA911 Sonde de débit, câble de 5 m

EXEMPLES DE MONTAGE

1



2



CRA121/CRA122/CRA125

VANNES DE MÉLANGE ADAPTÉES

● Série F

KITS DE MONTAGE

Les kits pour un montage simple sur les vannes de mélange rotatives ESBE existent en deux versions différentes. Le kit d'adaptation conçu pour les vannes de mélange ESBE des séries MG, G, F, BIV, H et HG est fourni avec chaque contrôleur. Les kits d'adaptation pour les vannes de mélange ESBE des séries VRG, VRH, VRB et VBF peuvent être commandés séparément. Article N°

16051300 (= fourni avec contrôleur)

vannes ESBE des séries MG, G, F, BIV, T, TM, H et HG

16053300 _____ vannes ESBE des séries VRG, VRH et VRB

Des kits d'adaptation pour des vannes d'autres marques sont également disponibles :

Article N°

16053600 _____ BRV, Meibes, Oventrop, Watts

16053900 _____ Honeywell Centra ZR, DR, DRG, DRU (DN15-50)

16051700 _____ Honeywell Centra Kompakt DRK/ZRK

16051300 _____ Sauter MH32...H42...

16052600 _____ Schneider Electric/TAC-TRV

16052500 _____ Siemens VBG31, VBI31, VBF21, VCI31

16051400 _____ TA-VTR, TA-STM

16051500 _____ Viessmann (DN20-25)

CARACTÉRISTIQUES TECHNIQUES

Température ambiante : _____ maxi +55°C

_____ mini -5°C

Plage de température :

Sonde de départ _____ +5 à +95°C

Indice de protection - Servomoteur : _____ IP54

- Boîtier de contrôle : _____ IP54

Classe de protection : _____ II

Alimentation électrique : _____ 24 ± 10% V AC, 50/60 Hz

_____ 230 ± 10% V AC, 50 Hz

Consommation électrique - 24 V AC : _____ 3 VA

- 230 V AC : _____ 10 VA

Couple : _____ 15 Nm

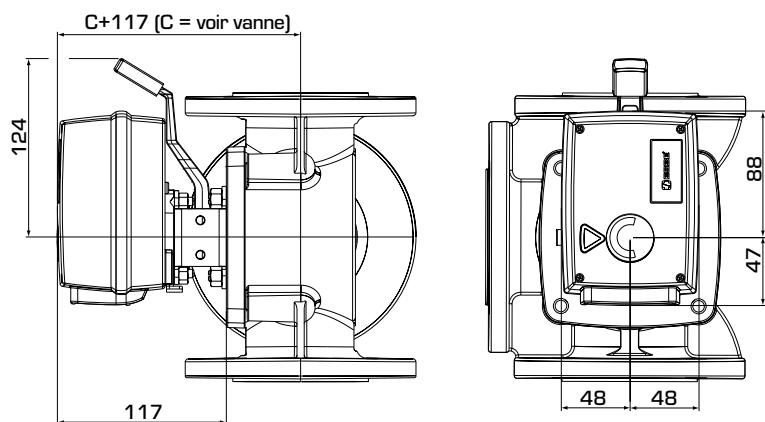
Temps de course le plus rapide : _____ 120s

Poids : _____ 0,9 kg

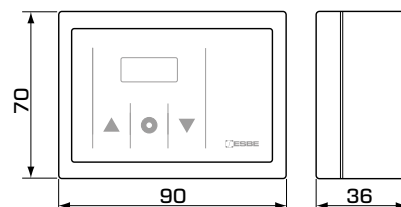


LVD 2014/35/EU
EMC 2014/30/EU
RoHS 2011/65/EU

CONTRÔLEURS
CONTRÔLEUR
SÉRIE CRA120



Dimensions d'installation pour les servomoteurs de la série CRA120 avec vannes de mélange ESBE des séries MG, G, F, T/TM, H/HG et BIV



Dimensions d'installation pour le boîtier de contrôle

SÉRIE CRA120

| Art. N° | Référence | Tension (V AC) | Plage de temp. | Couple [Nm] | N.B. | Remplace |
|----------|-----------|----------------|----------------|-------------|------------------------------|----------|
| 12742100 | CRA121 | 230 | 5-95°C | 15 | Transformateur avec prise UK | 12700500 |
| 12742500 | CRA125 | | | | | 12700100 |
| 12742200 | CRA122 | 24 | | | | |

BRANCHEMENT ÉLECTRIQUE

