

CONTRÔLEUR SÉRIE CRA110

La série CRA110 ESBE associe le servomoteur à un contrôleur qui assure une température constante au départ de la chaudière, réglable entre 5 – 95 °C. Cette série s'adapte sur les vannes de type VRG et VRB jusqu'au DN 50.

UTILISATION

La série CRA110 est une solution qui intègre un servomoteur à un contrôleur, conçu pour une utilisation avec les vannes de mélange. Le réglage de la température s'effectue au moyen d'un joystick simple d'utilisation et de l'interface sur l'écran.

La température objectif peut également être activée par un signal externe.

MONTAGE

Alimentation électrique par un adaptateur en 230 V AC (complet avec le transformateur, le câble et la prise) ou en 24 V AC (câble et prise).

Sonde de débit avec câble de 1,5 m inclus (câble plus long disponible en accessoire). La sonde doit être soigneusement isolée pour compenser les effets de la température ambiante.

Grâce à l'interface spéciale entre les contrôleurs de la série CRA110 et les vannes ESBE des séries VRG, VRH et VRB, l'ensemble de l'unité a une stabilité unique et une précision de régulation exceptionnelle.

ÉQUIPEMENTS EN OPTION

Art. N°
16200700 _____ ARA801 Kit de contact auxiliaire
17053100 _____ CRA911 Sonde de débit, câble de 5 m



CRA111/CRA115
230 VAC



CRA112
24 VAC

VANNES DE MÉLANGE ADAPTÉES

- Série VRG100
- Série MG*
- Série VRG200
- Série G
- Série VRG300
- Série F ≤ DN50
- Série VRH100
- Série BIV
- Série VRB100
- Série T et TM
- Série H et HG

* A l'exception de 5MG

KITS DE MONTAGE

Un kit d'adaptation pour faciliter le montage sur les vannes de mélange rotatives ESBE des séries VRG, VRB et VRH est fourni avec chaque contrôleur. Des kits d'adaptation peuvent également être commandés séparément.

Art. N°
16000500 _____ Vannes ESBE des séries
VRG, VRH, VRB, G, MG, F, BIV, T, TM, H, HG

Des kits d'adaptation pour d'autres vannes de mélange sont disponibles avec les références suivantes :

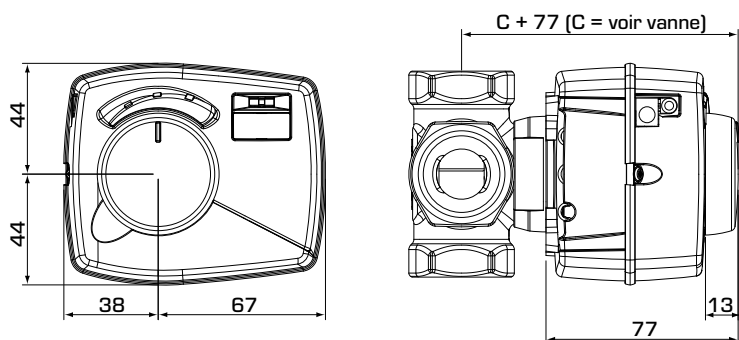
Art. N°
16000600 _____ Meibes
16000700 _____ Watts
16000800 _____ Honeywell Corona
16000900 _____ Lovato
16001000 _____ PAW
16001100 _____ Wita Minimix, Maximix

CARACTÉRISTIQUES TECHNIQUES

Température ambiante : _____ maxi +55°C
_____ mini -5°C
Plage de température :
Sonde de départ _____ +5 à +95°C
Indice de protection : _____ IP41
Classe de protection : _____ II
Alimentation électrique : _____ 24 ± 10% V AC, 50/60 Hz
_____ 230 ± 10% V AC, 50 Hz
Consommation électrique - 24 V AC: _____ 3 VA
- 230 V AC: _____ 10 VA
Couple : _____ 6 Nm
Temps de course le plus rapide : _____ 30s
Poids : _____ 0,4 kg

CE LVD 2014/35/EU
EMC 2014/30/EU
RoHS 2011/65/EU

CONTRÔLEURS
CONTRÔLEUR
SÉRIE CRA110



Dimensions d'installation pour les contrôleurs de la série CRA110 avec les vannes de mélange des séries VRG100, VRG200, VRG300, VRH100 et VRB100 ESBE

SÉRIE CRA110

Art. N°	Référence	Tension [VAC]	Plage de temp.	Couple [Nm]	Note	Remplace
12720100	CRA111	230	5-95°C	6	Transformateur avec prise UK	12700200
12720500	CRA115					
12720200	CRA112	24				

EXEMPLES DE MONTAGE

