

SERVOMOTEUR SÉRIE ALB100

Les servomoteurs ESBE de la série ALB sont spécialement conçus pour les applications nécessitant précision et vitesse élevées.



ALB100
3 points/proportionnel

UTILISATION

Les servomoteurs de la série ALB fonctionnent avec un signal à 3 points (régulation flottante) ou signal proportionnel (0..10V, 2..10V). Le signal proportionnel permet un positionnement plus rapide.

La platine électronique du servomoteur assure un temps de fonctionnement constant, indépendamment de la course de la vanne en question.

Le montage et le branchement électrique sont simples. Le servomoteur peut être monté directement sur les vannes ESBE, sans kit d'adaptation.

La plage de travail du servomoteur est ajustée automatiquement en fonction de la course de la vanne. La platine électronique se charge ensuite d'ajuster les positions de butée de la vanne.

FONCTIONNEMENT

– Le servomoteur

Le servomoteur reçoit un signal de commande d'un régulateur. Par l'intermédiaire d'une vis sans fin, un mouvement linéaire est transmis à la tige de la vanne.

– Commande manuelle

Le servomoteur possède un mécanisme de passage en mode manuel. Quand la vis papillon rouge est tournée vers le bas, le moteur s'arrête. Le servomoteur peut ensuite être manoeuvré manuellement en tournant la vis papillon qui actionne la vanne.

– Signal de recopie de position

Le servomoteur est équipé d'un dispositif de signal de recopie de 2-10 V DC, où 2 V correspond toujours à la position fermée et 10 V à la position ouverte.

– Contacts de fin de course

Quand plusieurs servomoteurs sont commandés en séquence, il est possible d'utiliser les contacts de fin de course pour régler des positions d'ouverture et de fermeture.

KITS DE MONTAGE

Le servomoteur se monte directement sur les vannes ESBE sans kit de montage.

Des kits d'adaptation pour d'autres vannes sont disponibles selon les références ci-dessous :

Art. N°

26000200 _____ Siemens VVF 31, VXF 31, VVG 41, VXG 41,
_____ VVF 52, VVF 61, VXF 61, VVF 45,
_____ VVF 51, VXF 11, VVG 11, VFG 34

26000800 _Satchwell VZ, VJE, VSF 15-50, VZF, MZF 65-150

OPTIONS

26200700 _____ Contacts de fin de course, 24 V

VANNES DE COMMANDE ADAPTÉES

- Serie VLA121, VLA221, VLA131
- Serie VLA325, VLA335, VLA425
- Serie VLE122, VLE222, VLE132
- Serie VLF125, VLF135, VLF335
- Serie VLE325
- Serie VLB225, VLB235
- Serie VLC125, VLC225
- Serie VLC325, VLC425

CARACTÉRISTIQUES TECHNIQUES

Tension d'alimentation : _____ 24 VAC ±10%, 50/60 Hz
 Consommation électrique : _____ 15 VA
 Temps de course avec signal proportionnel
 Vanne avec course 10-25 mm : _____ 15 s
 Vanne avec course 10-32 mm : _____ 20 s
 Vanne avec course 10-52 mm : _____ 30 s
 Temps de course avec signal croissant/décroissant :
 _____ 300 s/60 s
 Course : _____ 10-52 mm
 Force : _____ 800 N
 Cycle de fonctionnement en charge : _____ maxi 20%/h
 Sortie Y, tension : _____ 2-10 V (0-100%)
 Température ambiante : _____ -10°C - +50°C *
 Humidité ambiante : _____ maxi 90% HR
 Indice de protection : _____ IP 54

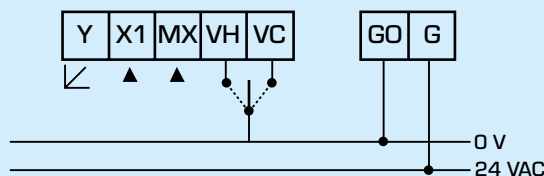
Matériau

Capot : _____ Plastique / Métal
 Boîtier : _____ Aluminium
 Poids : _____ 1.8 kg

* Si le servomoteur est utilisé avec des liquides à des températures inférieures à 0°C, la vanne doit être équipée d'un réchauffeur de presse-étoupe

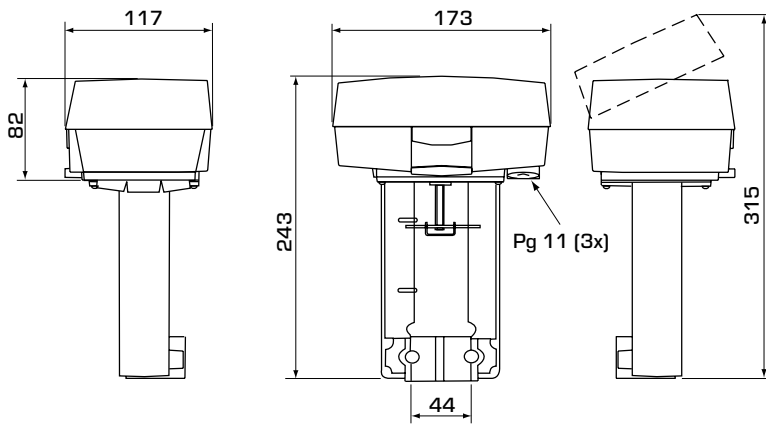
CE LVD 2014/35/EU
 EMC 2014/30/EU
 RoHS 2011/65/EU

BRANCHEMENT ÉLECTRIQUE



Y = Signal de recopie
 X1 = Signal de commande
 MX = Référence signal entrée
 VH/VC = Ouverture/fermeture
 GO/G = Tension d'alimentation

SERVOMOTEUR SÉRIE ALB100



SÉRIE ALB144, SIGNAL DE COMMANDE PROPORTIONNEL OU À 3 POINTS 24 V AC

Art. N°	Référence	Tension d'alimentation [V]	Force [N]	Consommation électrique [VA]	N.B.
2205 01 00	ALB144	24 V AC, 50/60Hz	800	15.0	1)

N.B. 1) 0...10 V, 2...10 V ou signal de commande à 3 points.