

# CONTRÔLEUR SÉRIE 90K

Les contrôleurs ESBE de la série 90K sont conçus pour une régulation constante de la température de débit dans une plage de réglage de 15 à 70°C. Cette série est conçue pour être utilisée avec les vannes de mélange ESBE à 3 voies, DN 15-150.

## UTILISATION

Le 90K ESBE est un servomoteur avec un régulateur de température intégré, conçu pour être utilisé conjointement avec des vannes de mélange ou de dérivation à 3 voies. L'appareil est conçu pour une régulation constante de la température de débit dans une plage de réglage de 15°C à 70°C, et être utilisée avec les vannes de mélange ESBE à 3 voies.

La série 90K est disponible en 24 ou 230 VAC, avec les temps de course indiqués dans le tableau.

## RÉGLAGES

Le contrôleur 90K d'ESBE est pourvu de deux boutons de réglage :

Bouton droit : pour le réglage de la température, de 15°C à 70°C.  
Bouton gauche : réglage du temps d'intégration pour le signal de commande, de 1 à 70 secondes. Un réglage à 30 secondes est généralement bien adapté, mais peut être modifié individuellement pour chaque système. Si la précision de commande est insuffisante, le temps d'intégration doit être augmenté pour une circulation rapide et vice versa.

## MISE EN PLACE

Pour une régulation optionnelle, la sonde doit être placée à au moins 0.5-100 m en aval de la vanne. La sonde doit être soigneusement isolée pour compenser les effets de la température ambiante.

## MONTAGE

Le servomoteur 90K d'ESBE avec régulateur intégré est livré complet avec :

- Une sonde avec un câble de 1,5 mètre
- Presse-étoupe pour câble de capteur
- Kit d'adaptation pour un montage facile et pratique sur les vannes de mélange ESBE



## VANNES DE MÉLANGE ADAPTÉES

Le contrôleur est fourni complet avec un kit d'adaptation pour un montage facile sur une vanne de mélange rotative ESBE.

- Série VRG100
- Série VRG200
- Série VRG300
- Série VRB100
- Série MG
- Série G
- Série F
- Série BIV
- Série H et HG

## KITS DE MONTAGE

Un kit pour un montage simple sur les vannes de mélange rotatives ESBE est fourni avec chaque servomoteur. Les kits d'adaptation suivants peuvent également être commandés séparément.

Art. N°

1605 33 00 \_\_\_\_\_ Vannes ESBE, séries VRG et VRB  
1605 13 00 \_\_\_\_ Vannes ESBE, séries MG, G, F, BIV, H et HG

Des kits d'adaptation pour des vannes d'autres marques sont également disponibles :

Art. N°

1605 16 00 \_\_\_\_\_ Centra ZR, DR, DRU  
1605 17 00 \_\_\_\_\_ Centra Kompakt DRK/ZRK  
1605 13 00 \_\_\_\_\_ Sauter MH32...H42...  
1605 25 00 \_\_\_\_\_ Siemens VBG31, VBI31, VBF21, VCI31  
1605 14 00 \_\_\_\_\_ TA-VTR, TA-STM  
1605 15 00 \_\_\_\_\_ Viessmann (tous diamètres)  
1605 18 00 \_\_\_\_\_ WITA

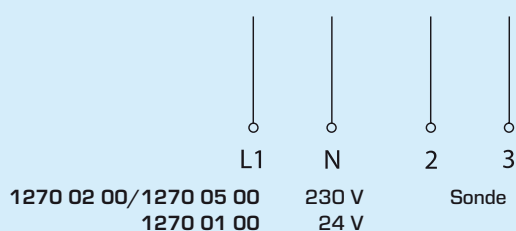
## CARACTÉRISTIQUES TECHNIQUES

Température ambiante : \_\_\_\_\_ maxi. +55°C  
\_\_\_\_\_ mini. -15°C  
Tension d'alimentation : \_\_\_\_\_ 24 ± 10% VAC, 50 Hz  
\_\_\_\_\_ 230 ± 10% VAC, 50 Hz  
Consommation électrique : \_\_\_\_\_ 5 VA  
Indice de protection : \_\_\_\_\_ IP 54  
Classe de protection : \_\_\_\_\_ II  
Couple : \_\_\_\_\_ Voir le tableau  
Poids : \_\_\_\_\_ 0.8 kg

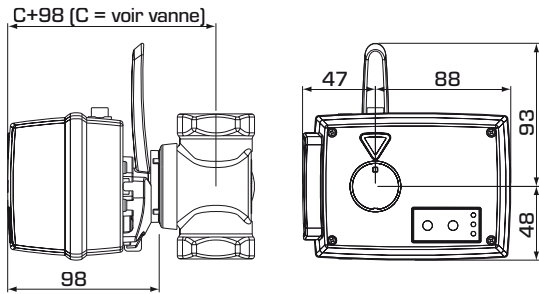
CE LVD 2006/95/EC  
EMC 2004/108/EC  
RoHS 2002/95/EC

## SCHÉMA ÉLECTRIQUE

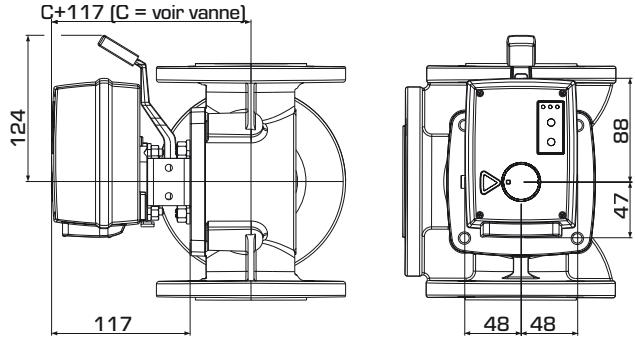
Le servomoteur doit être précédé d'un disjoncteur multipolaire placé dans l'installation.



# CONTRÔLEUR SÉRIE 90K



Dimensions d'installation pour les contrôleurs de la série 90K avec vannes de mélange ESBE des séries VRG100, VRG200, VRG300 et VRB100



Dimensions d'installation pour les contrôleurs de la série 90K avec vannes de mélange ESBE des séries MG, G, F, T/TM, H/HG et BIV

## CONTRÔLEUR SÉRIE 90K

Art. N°	Référence	Tension [VAC]	Plage de temp.	Couple [Nm]	Temps de course 90° [s]	Utilisations
1270 01 00	92K2	24	15-70°C	15	60	Thermistance
1270 02 00	94K2	230	15-70°C	5	15	Thermistance
1270 05 00	99K2	230	15-70°C	15	60	Thermistance

## EXEMPLES DE BRANCHEMENT

