

VANNES ROTATIVES MOTORISÉES

SERVOMOTEUR SÉRIE 90 PROPORTIONNEL



Proportionnel

Les servomoteurs ESBE de la série 90 sont conçus pour les vannes de mélange ESBE de DN 15 à DN 100. Cette série est pourvue de cames ajustables pour obtenir une plage de fonctionnement réglable lui donnant une grande flexibilité d'applications.

UTILISATION

Les servomoteurs ESBE de la série 90 sont des servomoteurs compacts adaptés aux vannes de mélange rotatives. Le servomoteur est réversible et équipé de contacts de fin de course actionnés par des cames. Le servomoteur est muni d'une fonction de déconnexion pour une utilisation manuelle et comporte une indication à l'avant qui montre la position de la vanne.

Tension d'alimentation 24 V AC/DC. Le servomoteur présente les paramètres usine suivants : 0-10 V, 90°, 120s. Le capot avant doit être retiré pour tous les réglages.

VANNES DE MÉLANGE ADAPTÉES

- Série VRG100*
- Série VRG200*
- Série VRG300*
- Série VRH100*
- Série VRB100*
- Série VBF100, DN20-65*
- Série MG
- Série G
- Série F
- Série BIV
- Série T, TM
- Série H et HG

* Un kit d'adaptation séparé est nécessaire, voir ci-dessous

KITS DE MONTAGE

Les kits pour un montage simple sur les vannes de mélange rotatives ESBE existent en trois versions différentes. Le kit d'adaptation conçu pour les vannes de mélange ESBE des séries MG, G, F, BIV, H et HG est fourni avec chaque servomoteur. Les kits d'adaptation pour les vannes de mélange ESBE des séries VRG, VRH, VRB et VBF peuvent être commandés séparément.

Article N°

16051300 (= fourni avec servomoteur)

___ vannes ESBE des séries MG, G, F, BIV, T, TM, H et HG

16053300 _____ vannes ESBE des séries VRG, VRH et VRB

13905100 _____ vanne ESBE de série VBF100

Des kits d'adaptation pour des vannes d'autres marques sont également disponibles :

Article N°

16053600 _____ BRV, Meibes, Oventrop*, Watts

16053900 ___ Honeywell Centra ZR, DR, DRG, DRU (DN15-50)

16051700 _____ Honeywell Centra Kompakt DRK/ZRK

16051300 _____ Sauter MH32...H42...

16052600 _____ Schneider Electric/TAC-TRV

16052500 _____ Siemens VBG31, VBI31, VBF21, VCI31**

16051400 _____ TA-VTR, TA-STM

16051500 _____ Viessmann (DN20-25)

CARACTÉRISTIQUES TECHNIQUES

Température ambiante : _____ maxi +55°C

_____ mini -15°C

Tension d'alimentation : _____ 24 ± 10% V AC/DC, 50/60 Hz

Consommation électrique : _____ 5 VA

Indice de protection : _____ IP 54

Classe de protection : _____ II

Couple : _____ Voir le tableau

Poids : _____ 0,8 kg

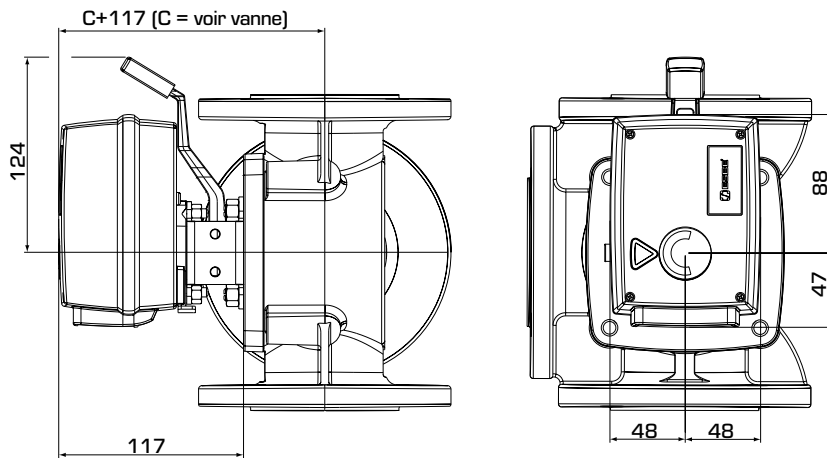


LVD 2014/35/EU
EMC 2014/30/EU
RoHS 2011/65/EU

Branchements - Se reporter aux instructions pour l'installation

N.B.: *Pour les vannes de mélange Oventrop jusqu'en ~2015 (ancien design). ** ≤ DN50

SERVOMOTEUR SÉRIE 90 PROPORTIONNEL



Dimensions d'installation pour les servomoteurs de la série 90

SÉRIE 90, PROPORTIONNEL 24 VAC/DC

Article N°	Référence	Tension [V]	Temps de course [s]	Couple [Nm]	Signal de commande	Remarque
12550500	93P	24	60 – 390 ^{1),2)}	15	0-10 V, 2-10 V, 0-20 mA, 4-20 mA ¹⁾	Angle de travail 90°/180°/355° ¹⁾

Remarque 1) Voici les paramètres usine : angle de travail de 90°, signal de commande 0 – 10 V et temps de course de 120 s.

2) Le temps de course se rapporte à l'angle de rotation défini. Vous trouverez de plus amples informations dans les instructions pour l'installation.