

# SERVOMOTEUR SÉRIE 90 3 POINTS



3 points

Les servomoteurs ESBE de la série 90 sont conçus pour les vannes de mélange ESBE de DN 15 à DN 150. Cette série est pourvue de cames ajustables pour obtenir une plage de fonctionnement de 30°-180° ou même de 270° en fonction de la version, lui donnant une grande flexibilité d'applications.

## UTILISATION

Les servomoteurs ESBE de la série 90 sont des servomoteurs compacts adaptés aux vannes de mélange rotatives. Le servomoteur est réversible et équipé de contacts de fin de course actionnés par des cames. En ajustant les cames, on peut obtenir un angle de travail de 30 à 180°. Le servomoteur est muni d'une fonction de déconnexion pour une utilisation manuelle et comporte une indication à l'avant qui montre la position de la vanne.

Le servomoteur avec signal de commande à 3 points est disponible en versions 24 V AC, 50/60 Hz et 230 V AC, 50 Hz avec différents temps de course, comme indiqué dans le tableau.

## OPTIONS

Art. N°  
98100690 \_\_\_\_\_ Contact auxiliaire séparé,  
voir le tableau à la page suivante, repère\*\*



1  
Pour passer en mode manuel, appuyez sur le bouton et utilisez le levier. Le courant électrique est automatiquement coupé tant que le bouton reste enfoncé.

2  
Amenez la vanne à la position souhaitée.



3  
Pour revenir en mode automatique, amenez le levier à sa position de blocage et le bouton reprend sa position initiale. L'alimentation électrique est maintenant rétablie.

## VANNES DE MÉLANGE ADAPTÉES

- Série VRG100\*
- Série MG
- Série VRG200\*
- Série G
- Série VRG300\*
- Série F
- Série VRH100\*
- Série BIV
- Série VRB100\*
- Série T, TM
- Série VBF100, DN20-65\*
- Série H et HG

\* Un kit d'adaptation séparé est nécessaire, voir ci-dessous

## KITS DE MONTAGE

Les kits pour un montage simple sur les vannes de mélange rotatives ESBE existent en trois versions différentes. Le kit d'adaptation conçu pour les vannes de mélange ESBE des séries MG, G, F, BIV, H et HG est fourni avec chaque servomoteur. Les kits d'adaptation pour les vannes de mélange ESBE des séries VRG, VRH, VRB et VBF peuvent être commandés séparément.

Article N°

16051300 (= fourni avec servomoteur)

\_\_\_\_\_ vannes ESBE des séries MG, G, F, BIV, T, TM, H et HG

16053300 \_\_\_\_\_ vannes ESBE des séries VRG, VRH et VRB

13905100 \_\_\_\_\_ vanne ESBE de série VBF100

Des kits d'adaptation pour des vannes d'autres marques sont également disponibles :

Article N°

16053600 \_\_\_\_\_ BRV, Meibes, Oventrop, Watts

16053900 \_\_\_\_\_ Honeywell Centra ZR, DR, DRG, DRU (DN15-50)

16051700 \_\_\_\_\_ Honeywell Centra Kompakt DRK/ZRK

16051300 \_\_\_\_\_ Sauter MH32...H42...

16052600 \_\_\_\_\_ Schneider Electric/TAC-TRV

16052500 \_\_\_\_\_ Siemens VBG31, VBI31, VBF21, VCI31

16051400 \_\_\_\_\_ TA-VTR, TA-STM

16051500 \_\_\_\_\_ Viessmann (DN20-25)

## CARACTÉRISTIQUES TECHNIQUES

Température ambiante : \_\_\_\_\_ maxi +55°C

\_\_\_\_\_ mini -15°C

Tension d'alimentation : \_\_\_\_\_ 24 ± 10% V AC, 50 Hz

\_\_\_\_\_ 230 ± 10% V AC, 50 Hz

Consommation électrique : \_\_\_\_\_ Servomoteur 24 V AC, 2 VA

\_\_\_\_\_ Servomoteur 230 V AC, 5 VA

Indice de protection : \_\_\_\_\_ IP 54

Classe de protection : \_\_\_\_\_ II

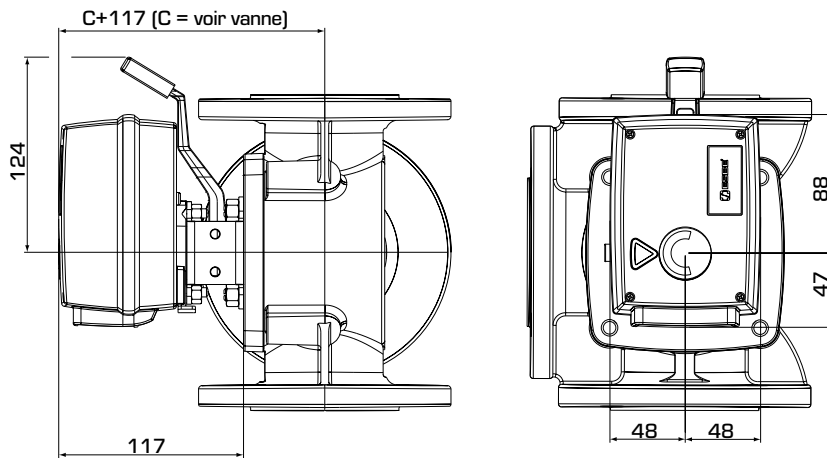
Couple : \_\_\_\_\_ Voir le tableau

Capacité contact auxiliaire : \_\_\_\_\_ 6(3) A 250 V AC

Poids : \_\_\_\_\_ 0,8 kg

CE LVD 2014/35/EU  
EMC 2014/30/EU  
RoHS 2011/65/EU

# SERVOMOTEUR SÉRIE 90 3 POINTS



Dimensions d'installation pour les servomoteurs de la série 90 avec vannes de mélange ESBE des séries MG, G, F, T/TM, H/HG et BIV

## SÉRIE 90, 3 POINTS 24 V AC

Article N°	Référence	Tension [V AC]	Temps de course 90° [s]	Couple [Nm]	Signal de commande*	Remarque
12050200	91	24	15	5	3 points SPDT	Contact auxiliaire séparé en option**
12050600	92	24	60	15	3 points SPDT	Contact auxiliaire séparé en option**
12051100	92M					Avec contact auxiliaire prémonté
12050700	92-2	24	120	15	3 points SPDT	Contact auxiliaire séparé en option**
12051300	93	24	240	15	3 points SPDT	Contact auxiliaire séparé en option**

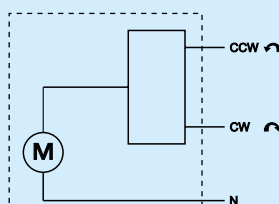
## SÉRIE 90, 3 POINTS 230 V AC

Article N°	Référence	Tension [V AC]	Temps de course 90° [s]	Couple [Nm]	Signal de commande*	Remarque
12051700	94	230	15	5	3 points SPDT	Contact auxiliaire séparé en option**
12051800	94M					Avec contact auxiliaire prémonté
12051900	95	230	60	15	3 points SPDT	Contact auxiliaire séparé en option**
12052200	95M					Avec contact auxiliaire prémonté
12052000	95-2	230	120	15	3 points SPDT	Contact auxiliaire séparé en option**
12052100	95-2M					Avec contact auxiliaire prémonté
12052300	96	230	240	15	3 points SPDT	Contact auxiliaire séparé en option**
12052400	96M					Avec contact auxiliaire prémonté

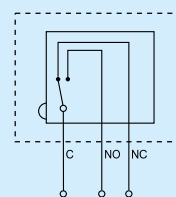
\* 3 points SPDT = Single Pole Double Throw (unipolaire à deux directions)

### CÂBLAGE

Le servomoteur doit être précédé d'un disjoncteur multipolaire placé dans l'installation.



Servomoteur, Art. N°  
12050200, 12050600, 12050700,  
12051300, 12051700, 12051900,  
12052000, 12052300



Contact auxiliaire

Servomoteur avec contact auxiliaire prémonté, Art. N°  
1205 (11) 00, (18), (21), (22), (24)  
Ces servomoteurs sont fournis avec un contact auxiliaire.  
Pour régler la position du contact, enlevez le capot du servo-  
moteur et tournez la douille de came à la position souhaitée.