

VÁLVULA MEZCLADORA TERMOSTÁTICA PREMIUM SERIE VTS520 Y VTS550

Las válvulas mezcladoras termostáticas ESBE serie VTS520 y VTS550 ofrecen una alta capacidad de caudal y una elevada funcionalidad para distribución de agua caliente sanitaria conectadas a sistemas de calefacción solar con temperaturas del agua elevadas.

FUNCIONAMIENTO

Las series VTS520/VTS550 son la mejor elección para distribución de agua caliente sanitaria conectada a sistemas de calefacción solar, en que las altas temperaturas del agua requieren componentes extremadamente resistentes. Las VTS520/VTS550 ofrecen una función de protección frente a quemaduras en la línea* y su uso está indicado cuando se han instalado dispositivos de control de la temperatura adicionales en los grifos. Estas series de válvulas también están indicadas para instalaciones de agua caliente sanitaria equipadas con HWC (circulación de agua caliente).

FUNCIÓN

La VTS520 tiene un modelo de caudal asimétrico, la VTS550 tiene un modelo de caudal simétrico. Función de seguridad para evitar quemaduras*.

VERSIONES

La gama de productos incluye una amplia variedad de válvulas que se suministran con kits de conexión de adaptadores, cada uno con tres conectores de adaptadores y dos válvulas de retención, que facilitan la instalación y el mantenimiento.

Se suministra con cubierta superior, a menos que se indique lo contrario.

*) "Función de seguridad para evitar quemaduras" significa que en caso de fallo en el suministro de agua fría, el suministro de agua caliente se corta automáticamente.






MEDIOS

Estas válvulas son aptas para los tipos de medios siguientes:

- Agua dulce/agua potable
- Sistemas cerrados
- Agua con anticongelante (mezcla de glicol ≤ 50%)



LAS VÁLVULAS SE HAN DISEÑADO PARA

Serie	Intervalo de temperatura		Aplicación
	45 - 65°C	50 - 75°C	
VTS520	●	●	 Agua potable, en la línea
VTS550	●	●	
VTS520			 Agua potable, punto de utilización
VTS550			
VTS520	●	●	 Calefacción solar
VTS550	●	●	
VTS520			 Refrigeración
VTS550			
VTS520	○		 Calefacción por suelo radiante
VTS550	○		

● recomendado ○ alternativa secundaria

DATOS TÉCNICOS

Clase de presión: _____ PN 10
 Presión de trabajo: _____ 1,0 MPa (10 bares)
 Presión diferencial: _____ Mezcladora, máx. 0,3 MPa (3 bares)
 Diagrama de caída de presión: __véase la página 127 del catálogo
 Temperatura del medio: _____ máx. 110 °C continuamente
 _____ máx. 120 °C temporalmente
 Estabilidad de la temperatura: _____ ±4 °C*
 Conexión: _____ Rosca externa (G), ISO 228/1
 _____ Rosca externa (R), EN 10226-1
 _____ Conexión por compresión (CPF), EN 1254-2

* Válido a una presión de agua caliente/fría invariable, velocidad mínima del caudal 9 l/min. Diferencia mínima de temperatura entre la entrada de agua caliente y la salida de agua mezclada de 10 °C.

Material

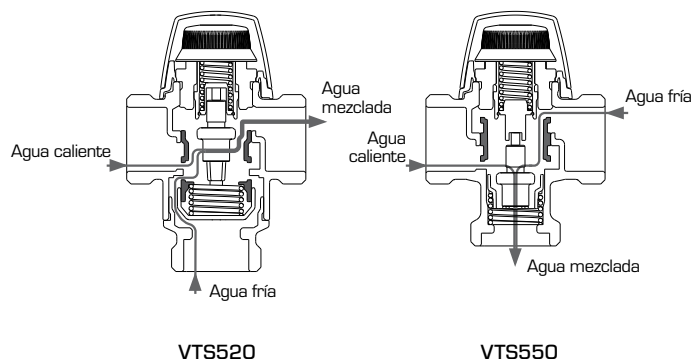
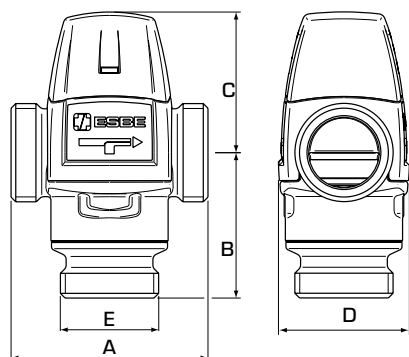
Alojamiento de la válvula y otras piezas metálicas en contacto con fluidos: _____ Latón resistente a la desgalvanización, DZR

PED 2014/68/EU, artículo 4.3

Equipo de presión conforme a PED 2014/68/EU, artículo 4.3 (práctica de ingeniería correcta). Según la directiva el equipo no llevará ninguna marca CE.

VÁLVULA MEZCLADORA TERMOSTÁTICA

PREMIUM SERIE VTS520 Y VTS550



➔ SERIE VTS522, ROSCA EXTERNA

N.º de pieza	Referencia	Intervalo de temperatura	Kv*	Conexión E	Dimensión				Nota	Peso [kg]
					A	B	C	D		
31720100	VTS522	45 - 65°C	3,2	G 1"	84	62	60	56		0,86
31720300			3,5	G 1¼"						0,95
31720200	VTS522	50 - 75°C	3,2	G 1"	84	62	60	56		0,86
31720400			3,5	G 1¼"						0,95

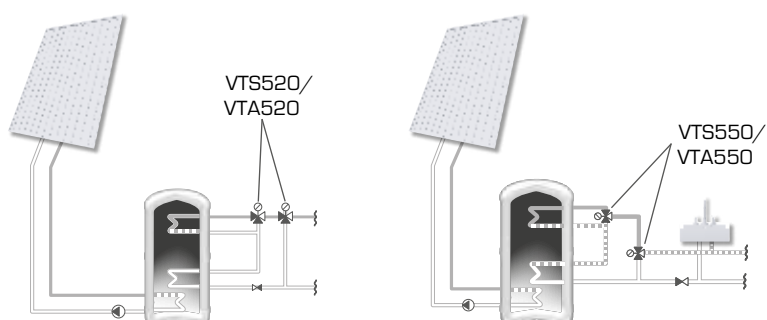
➔ SERIE VTS552, ROSCA EXTERNA

N.º de pieza	Referencia	Intervalo de temperatura	Kv*	Conexión E	Dimensión				Nota	Peso [kg]
					A	B	C	D		
31740100	VTS552	45 - 65°C	3,2	G 1"	84	50	60	56		0,78
31740300			3,5	G 1¼"						0,87
31740200	VTS552	50 - 75°C	3,2	G 1"	84	50	60	56		0,78
31740400			3,5	G 1¼"						0,87

* Valor de Kv en m³/h con una caída de presión de 1 bar.

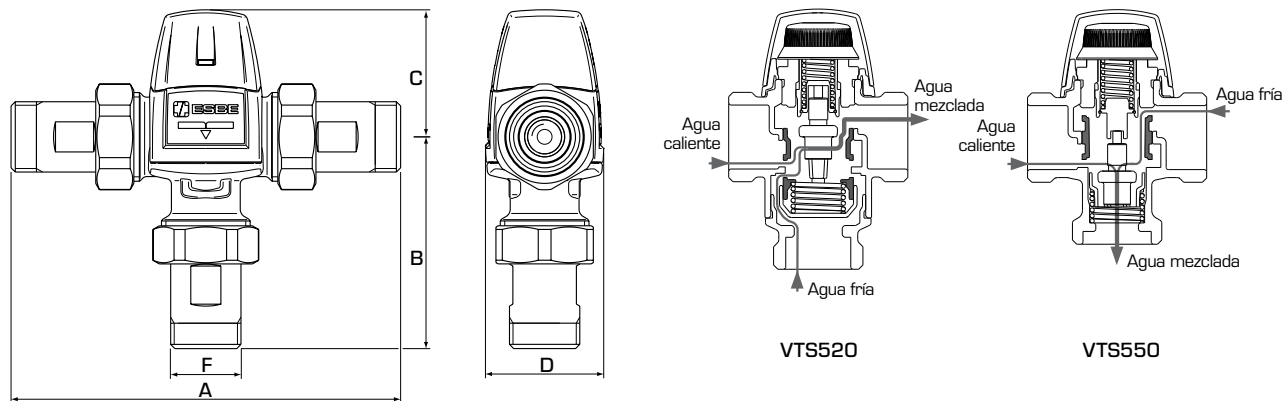
EJEMPLOS DE INSTALACIÓN

Consulte el apartado "Cómo elegir la instalación/posición correctas" del catálogo para obtener más información y un ejemplo de conexión.



VÁLVULA MEZCLADORA TERMOSTÁTICA

PREMIUM SERIE VTS520 Y VTS550



➔ SERIE VTS522/VTS523, CON ADAPTADORES

N.º de pieza	Referencia	Intervalo de temperatura	Kv*	Conexión F	Dimensión				Nota	Peso [kg]
					A	B	C	D		
31720500	VTS522	45 - 65°C	3,0	R ¾"	154	97	60	56	1)	1,22
31720900	VTS523			CPF 22mm	180	110				1,42
31720700	VTS522		3,4	R 1"	164	102				1,59
31721100	VTS523			CPF 28mm	204	122				1,90
31720600	VTS522	50 - 75°C	3,0	R ¾"	154	97	60	56	1)	1,22
31721000	VTS523			CPF 22mm	180	110				1,42
31720800	VTS522		3,4	R 1"	164	102				1,59
31721200	VTS523			CPF 28mm	204	122				1,90

➔ SERIE VTS552/VTS553, CON ADAPTADORES

N.º de pieza	Referencia	Intervalo de temperatura	Kv*	Conexión F	Dimensión				Nota	Peso [kg]
					A	B	C	D		
31740500	VTS552	45 - 65°C	3,0	R ¾"	154	85	60	56		1,14
31740900	VTS553			CPF 22mm	180	98				1,34
31740700	VTS552		3,4	R 1"	164	90				1,51
31740600	VTS552	50 - 75°C	3,0	R ¾"	154	85	60	56		1,14
31741000	VTS553			CPF 22mm	180	98				1,34
31740800	VTS552		3,4	R 1"	164	90				1,51

* Valor de Kv en m³/h con una caída de presión de 1 bar. CPF = conexión por compresión
 Nota 1) Se incluyen dos válvulas de retención para agua caliente y agua fría