

VÁLVULA MEZCLADORA TERMOSTÁTICA PREMIUM SERIE VTA330 Y VTA530

Las válvulas mezcladoras termostáticas ESBE serie VTA330 y VTA530 se han diseñado para dar respuesta a las más altas exigencias del mercado en cuanto a precisión de la regulación, tiempo de reacción y funcionamiento seguro con gran capacidad de caudal, independientemente de las variaciones en las condiciones de presión.

FUNCIONAMIENTO

La serie VTA330 se ha diseñado principalmente para proporcionar una regulación altamente precisa de la temperatura en posiciones de punto de utilización para agua caliente sanitaria, en grifos o duchas en los que no se hayan instalado accesorios adicionales de control de la temperatura.

La serie VTA530 se ha diseñado principalmente para proporcionar una regulación precisa de la temperatura del agua caliente sanitaria en la línea, en aplicaciones de caudal elevado, conforme a las normas EN15092 o EN1111/NF079, cuando se hayan instalado accesorios adicionales de control de la temperatura en grifos o duchas.

FUNCIÓN

El termostato de reacción rápida y el regulador de la válvula de control con equilibrio de presión permiten a la VTA330/VTA530 proporcionar cambios mínimos de temperatura independientemente de los cambios en las condiciones de presión. Modelo de caudal asimétrico. Función de seguridad para evitar quemaduras*.

VERSIONES

La gama de productos incluye una amplia variedad de válvulas que se suministran con kits de conexión de adaptadores, cada uno con tres conectores de adaptadores y dos válvulas de retención, que facilitan la instalación y el mantenimiento.

Se suministra con cubierta superior, a menos que se indique lo contrario.

*) "Función de seguridad para evitar quemaduras" significa que en caso de fallo en el suministro de agua fría, el suministro de agua caliente se corta automáticamente.

MEDIOS

Estas válvulas son aptas para los tipos de medios siguientes:

- Agua dulce/agua potable
- Sistemas cerrados
- Agua con anticongelante (mezcla de glicol ≤ 50%)



VTA330
Rosca externa



Conexión por compresión



VTA530
Rosca externa



Con adaptadores, rosca externa



Con adaptadores, conexión por compresión

LAS VÁLVULAS SE HAN DISEÑADO PARA

Serie	Intervalo de temperatura				Aplicación
	32 - 49°C	35 - 50°C	35 - 60°C	45 - 65°C	
VTA330	○		●		Agua potable, en la línea
VTA530		●		●	
VTA330	●		○		Agua potable, punto de utilización
VTA530					
VTA330					Calefacción solar
VTA530		○		○	
VTA330					Refrigeración
VTA530					
VTA330	○		○		Calefacción por suelo radiante
VTA530		○		○	

● recomendado ○ alternativa secundaria

DATOS TÉCNICOS

Clase de presión: _____ PN 10
 Presión de trabajo: _____ 1,0 MPa (10 bares)
 Presión diferencial: _____ Mezcladora, máx. 0,3 MPa (3 bares)
 Diagrama de caída de presión: _____ véase del catálogo
 Temperatura del medio: VTA330, VTA530 _____ máx. 95 °C
 VTA530 _____ máx. temporal 100 °C
 Estabilidad de la temperatura: VTA330 _____ ±1 °C*
 VTA530 _____ ±2 °C**
 Conexión: _____ Rosca externa (G), ISO 228/1
 _____ Rosca externa (R), EN 10226-1
 _____ Conexión por compresión (CPF), EN 1254-2

* Válido a una presión de agua caliente/fría invariable, velocidad mínima del caudal 4 l/min. Diferencia mínima de temperatura entre la entrada de agua caliente y la salida de agua mezclada de 10 °C.

** Válido a una presión de agua caliente/fría invariable, velocidad mínima del caudal 9 l/min. Diferencia mínima de temperatura entre la entrada de agua caliente y la salida de agua mezclada de 10 °C.

Material

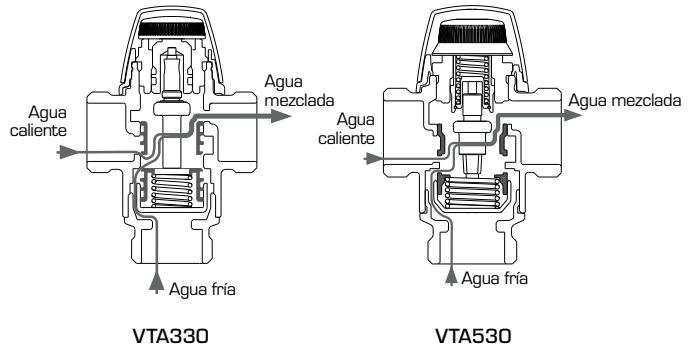
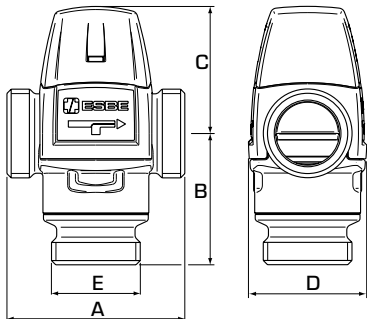
Alojamiento de la válvula y otras piezas metálicas en contacto con fluidos: _____ Latón resistente a la desgalvanización, DZR
 Tratamiento de la superficie: _____ Niquelado

PED 2014/68/EU, artículo 4.3

Equipo de presión conforme a PED 2014/68/EU, artículo 4.3 (práctica de ingeniería correcta). Según la directiva el equipo no llevará ninguna marca CE.

VÁLVULA MEZCLADORA TERMOSTÁTICA

PREMIUM SERIE VTA330 Y VTA530



➔ SERIE VTA332/VTA532, ROSCA EXTERNA

N.º de pieza	Referencia	Intervalo de temperatura	Kv*	Conexión E	Dimensión				Nota	Peso [kg]
					A	B	C	D		
31150200	VTA332	32 - 49°C	1,2	G ¾"	70	54	52	46		0,52
31641000	VTA532	35 - 50°C	2,3	G 1"	84	62	60	56	2)	0,86
31641100			2,5	G 1¼"						0,95
31150700	VTA332	35 - 60°C	1,2	G ¾"	70	54	52	46		0,52
31150900			1,3	G 1"						0,55
31640100	VTA532	45 - 65°C	2,3	G 1"	84	62	60	56	1)	0,86
31640200			2,5	G 1¼"						0,95

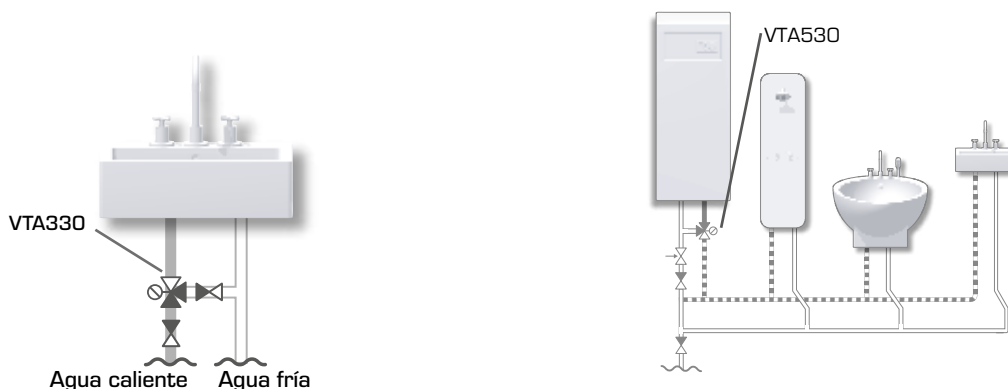
➔ SERIE VTA333, CONEXIÓN POR COMPRESIÓN

N.º de pieza	Referencia	Intervalo de temperatura	Kv*	Conexión E	Dimensión				Nota	Peso [kg]
					A	B	C	D		
31150300	VTA333	35 - 60°C	1,2	CPF 22 mm	86	62	52	46	3)	0,64
31152100				CPF 15 mm						0,69

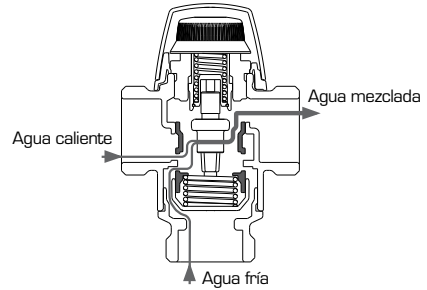
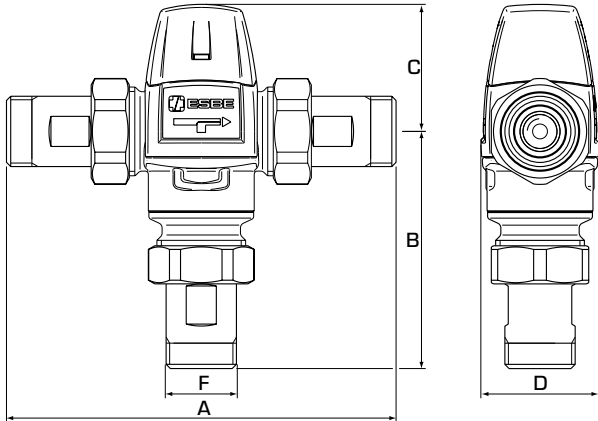
* Valor de Kv en m³/h con una caída de presión de 1 bar. CPF = conexión por compresión
 Nota 1) Conforme a la norma EN 15092, 2) Conforme a la norma EN 1111 + NFO79 (Francia),
 3) Se incluye una válvula de retención para el agua fría.

EJEMPLOS DE INSTALACIÓN

Consulte el apartado "Cómo elegir la instalación/posición correctas" del catálogo para obtener más información y un ejemplo de conexión.



VÁLVULA MEZCLADORA TERMOSTÁTICA PREMIUM SERIE VTA330 Y VTA530



VTA530

➔ SERIE VTA532/VTA533, CON ADAPTADORES

N.º de pieza	Referencia	Intervalo de temperatura	Kv*	Conexión F	Dimensión				Nota	Peso [kg]
					A	B	C	D		
31641200	VTA532	35 - 50°C	2,2	R ¾"	154	97	60	56	2), 3)	1,22
31641300	VTA532		2,5	R 1"	164	102				1,59
31641500	VTA533		2,5	CPF 28mm	204	122				1,90
31640300	VTA532	45 - 65°C	2,2	R ¾"	154	97	60	56	1), 3)	1,22
31640400	VTA532		2,5	R 1"	164	102				1,59
31640600	VTA533		2,5	CPF 28mm	204	122				1,90

* Valor de Kv en m³/h con una caída de presión de 1 bar. CPF = conexión por compresión
 Nota 1) Conforme a la norma EN 15092, 2) Conforme a la norma EN 1111 + NF079 (Francia),
 3) Se incluyen dos válvulas de retención para agua caliente y agua fría.