

# KIT DE CONEXIÓN SERIE KCD300

Kit de conexión con conexión por compresión para el uso con válvulas de rosca externa.



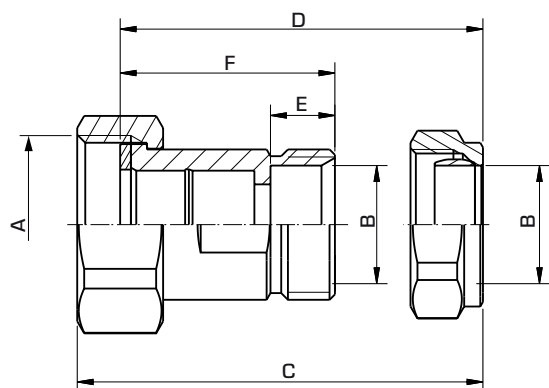
KCD300  
Conexión por compresión

Conexión por compresión, chapado

## VERSIONES

Según el paquete, en el suministro se incluyen dos o tres unidades de los siguientes artículos: piezas de conexión, tuercas, juntas, anillos de compresión y tuercas de compresión

Válvulas de retención cromadas incluidas.



## VÁLVULAS INDICADAS

El kit de conexión serie KCD300 puede adaptarse más fácilmente a las unidades de control termostáticas ESBE:

- Serie VTS522, 552
- Serie VTA332, 532
- Serie VTA362, 562
- Serie VTA322, 522
- Serie VTA352, 552
- Serie VTA372, 572
- Serie VMC312

## DATOS TÉCNICOS

Clase de presión: \_\_\_\_\_ PN 10  
 Temperatura del medio: \_\_\_\_\_ máx. +120°C  
 \_\_\_\_\_ mín. -20°C  
 Diseño de la conexión-boquilla: \_\_\_\_\_ conforme a EN 1254-2  
 \_\_\_\_\_ Rosca interna (G), ISO 228/1  
 \_\_\_\_\_ Conexión por compresión (CPF), EN 1254-2

### Material

Tuerca: \_\_\_\_\_ Latón CW 614N  
 Pieza de conexión: \_\_\_\_\_ Latón resistente a la desgalvanización, DZR\*  
 Junta: \_\_\_\_\_ Klingsil C-4400  
 Tuerca de conexión por compresión: \_\_\_\_\_ Latón CW 614N  
 Anillo de compresión: Latón resistente a la desgalvanización, DZR\*  
 Tratamiento de la superficie: \_\_\_\_\_ Niquelado

\* Apto para instalaciones de agua potable

## SERIE KCD300, CONEXIÓN POR COMPRESIÓN (3 CONEXIONES / PAQUETE)

N.º de pieza	Referencia	Conexión		Dimensión				Nota	Peso [kg]
		A	B	C	D	E	F		
3655 28 00	KCD313	G ¾"	CPF 15 mm	44,5	38	10	30	1)	0,31
3655 31 00	KCD313							1) cromadas	0,31
3655 29 00	KCD313	G 1"	CPF 22 mm	54	48	12	40	1)	0,56
3655 32 00	KCD313							1) cromadas	0,56
3655 30 00	KCD313	G 1¼"	CPF 28 mm	66,5	60	16	50	1)	0,95
3655 33 00	KCD313							1) cromadas	0,95

Nota 1) Se incluyen para la entrada de agua fría y la entrada de agua caliente CPF = conexión por compresión

## SERIE KCD300, CONEXIÓN POR COMPRESIÓN (2 CONEXIONES / PAQUETE)

N.º de pieza	Referencia	Conexión		Dimensión				Nota	Peso [kg]
		A	B	C	D	E	F		
3655 41 00	KCD313	G 1"	CPF 22 mm	54	48	12	40	2)	0,40

Nota 2) Se incluye una válvula de retención CPF = conexión por compresión