

ACTUADOR SERIE ALFxx4

La serie ALF de ESBE se ha diseñado especialmente para aplicaciones que requieren una alta resolución y una rápida reacción.



ALF134



ALF264, ALF364, ALF464

FUNCIONAMIENTO

La serie ALF de ESBE está controlada por una señal de flotación de 3 puntos o una señal de modulación/proporcional (p. ej. 0..10 V, 2..10 V, 4-20 mA). Con la señal de control de modulación/proporcional se obtiene un actuador rápido.

Cuando se utiliza el modo de funcionamiento de modulación/proporcional, el rango operativo del actuador se ajusta automáticamente al recorrido de la válvula. La red de circuitos electrónicos del actuador se ocupa entonces del ajuste de las posiciones de fin de carrera de la válvula.

FUNCIONAMIENTO

- El actuador
Cuando se controla con señal de control de modulación/proporcional, el recorrido completo tiene una resolución de 500 pasos, lo cual permite un control preciso del caudal junto con las válvulas lineales ESBE.
- Funcionamiento manual
El actuador dispone de una llave de funcionamiento manual. Cuando se baja, el motor se detiene. Entonces el actuador se puede accionar manualmente si se gira la llave.
- Respuesta de posición
El actuador está equipado con una señal de respuesta de posición de 2-10 VCC.
- Diagnóstico
El actuador está equipado con un algoritmo de autodiagnóstico. La información de diagnóstico se comunica con un LED rojo/verde intermitente en la placa de circuito impreso que hay bajo la cubierta.
- Control de secuencia
Los actuadores (señal de control de modulación/proporcional) se pueden controlar en secuencia.

KITS DE UNIÓN

El actuador es fácil de montar y conectar. Se puede montar directamente en válvulas de control ESBE, sin ningún kit de unión.

Hay disponibles kits adaptadores para otras válvulas:

N.º de pieza
26000200 _____ Siemens VVF 31, VXF 31,
_____ VVG 41, VXG 41, VVF 52, VVF 61, VXF 61, VVF 45,
_____ VVF 51, VXF 11, VVG 11, VFG 34
26000800 _ Satchwell VZ, VJF, VSF 15-50, VZF, MZF 65-150

OPCIONES

Los contactos de fin de carrera ALF801 están disponibles como accesorios. Estos contactos pueden utilizarse como indicación de posición de fin de carrera o control por relé de equipos adicionales (solo válido en modo de control de modulación/proporcional).

N.º de pieza
26201100 _____ Contactos de fin de carrera ALF801
26201200 _____ Calentador de eje ALF802, 24 V

DATOS TÉCNICOS

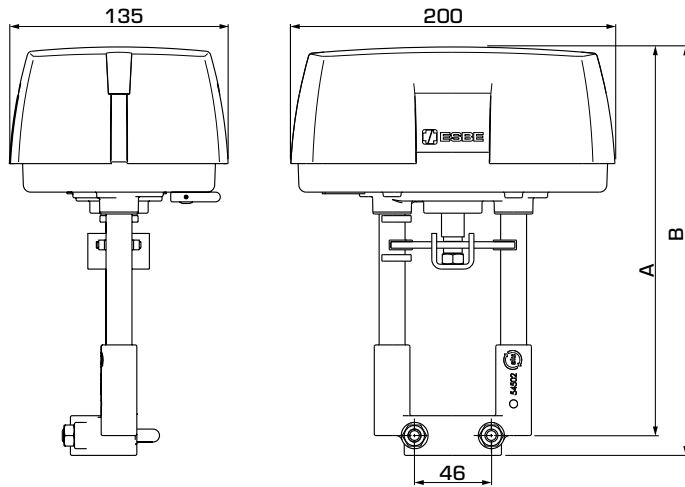
Tensión de suministro: _____ 24 VCA ±20%, 50/60 Hz
_____ 24 VCC (22-30 VCC)
Consumo eléctrico: _____ véase la tabla
Recorrido: _____ 5..30 / 5..60 mm
Fuerza: _____ 600-2200 N
Ciclo de servicio: _____ máx. 50%/h
Temperatura ambiente: _____ -10 °C a +50 °C *
Humedad ambiental: _____ máx. 90% HR
Clasificación del alojamiento: _____ IP 54
Señal de respuesta, "U": _____ 2-10 VCC (0-100%)
Señal de control de modulación/proporcional, "Y":
_____ 0-10 VCC, 2-10 VCC
_____ 0-5 VCC, 5-10 VCC
_____ 2-6 VCC, 6-10 VCC
_____ 4-20 mA
Tiempo de funcionamiento por señal de modulación/proporcional
versión de 600, 1000, 1500 N:
Válvula con recorrido entre 5-15 mm: _____ 15 s
Válvula con recorrido entre 16-25 mm: _____ 20 s
Válvula con recorrido entre 26-60 mm: _____ 30 s
Versión de 2200 N:
Válvula con recorrido entre 5-60 mm: _____ 60 s
Tensión operativa de flotación de 3 puntos (fase): _____ 24 VCA
Tensión operativa de flotación de 3 puntos (neutro): 24 V CA/CC
Tiempo de funcionamiento por señal de control de flotación: _ 60 s
Peso: _____ 1,5 kg

Material
Cubierta: _____ Plástico
Alojamiento: _____ Aluminio

* Si el actuador se utiliza en aplicaciones con temperaturas del medio inferiores a 0 °C, la válvula debe equiparse con un calentador de eje ALF802.

CE LVD 2014/35/EU
EMC 2014/30/EU
RoHS 2011/65/EU

ACTUADOR SERIE ALFxx4



SERIE ALFxx4 MODO DE CONTROL DE MODULACIÓN/PROPORCIONAL O MODO DE CONTROL DE FLOTACIÓN DE 3 PUNTOS

N.º de pieza	Referencia	Tensión de suministro [VCA/VCC]	Fuerza [N]	Recorrido [mm]	Consumo eléctrico, En funcionamiento	Consumo eléctrico, En espera	A	B	Nota
22201100	ALF134	24	600	30	13VA/6W	11VA/5W	216	228	
22201200	ALF264		1000	60	18VA/8W	11VA/5W	240	252	
22201300	ALF364		1500		21VA/11W	13VA/7W			
22201400	ALF464		2220		25VA/10W	25VA/4W			

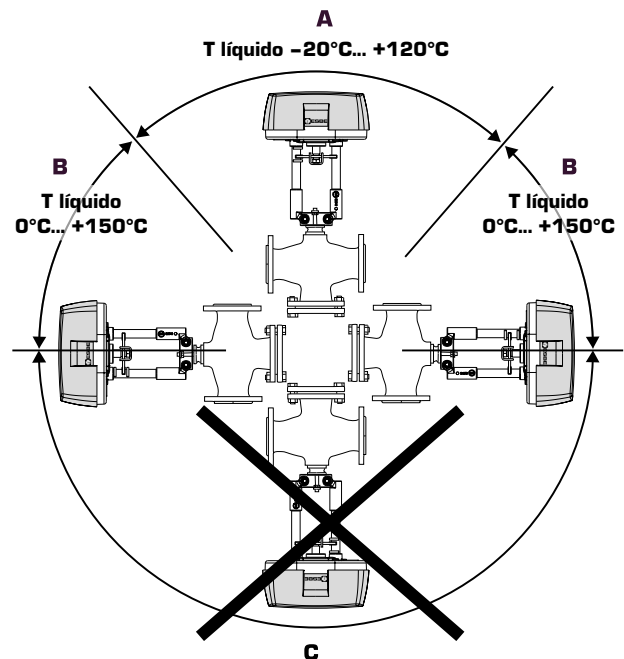
MONTAJE

Posiciones de montaje:

A = Posición de montaje permitida con temperatura del líquido de -20 °C a +120 °C.

B = Posición de montaje permitida con temperatura del líquido de 0 °C a +150 °C.

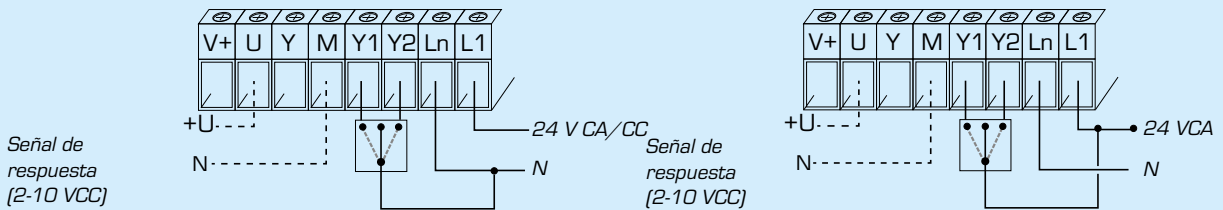
C = Posición de montaje no permitida.



ACTUADOR SERIE ALFxx4

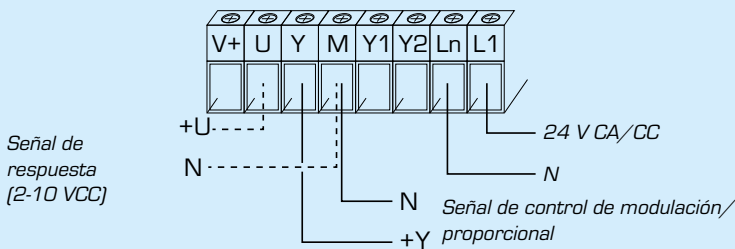
CABLEADO ELÉCTRICO

El motor debe ir precedido de un interruptor multipolar en el cableado fijo.



Modo de control de flotación de 3 puntos (Neutro)

Modo de control de flotación de 3 puntos (Fase)



Modo de control de modulación/proporcional

CONTROL DE SECUENCIA

Modo de control de modulación/proporcional con control de secuencia, ejemplo con señal de control de 2-10 VCC.

