

VÁLVULA MEZCLADORA SERIE 3MG

3MG, DN 15-32, latón DZR. PN 10. Conexión con brida de bomba en combinación con rosca externa.



Rosca externa/
Brida de bomba

FUNCIONAMIENTO

La válvula ESBE serie MG es una válvula mezcladora compacta fabricada de latón para el uso en instalaciones de calefacción y refrigeración.

La MG normalmente está equipada con un botón para el funcionamiento manual, aunque también es apta para el control automático. Se trata de una operación sencilla cuando se utilizan los actuadores ESBE serie ARA600 y serie 90, o los controladores serie CRA110, CRB100 y 90C.

El selector está graduado por ambos lados y se puede girar, lo cual ofrece gran variedad de posiciones de montaje. Ángulo operativo = 90°.

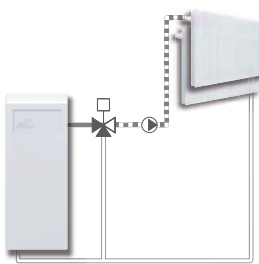
Las válvulas serie 3MG están fabricadas de una aleación especial de latón (DZR), por lo que también son aptas para instalaciones domésticas de agua.

SERVICIO Y MANTENIMIENTO

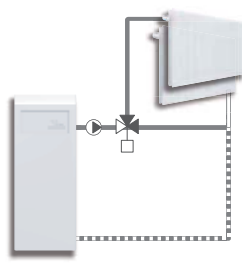
Todos los componentes principales son sustituibles. La junta del eje está formada por dos juntas tóricas, una de las cuales se puede sustituir sin necesidad de drenar el sistema ni desmontar la válvula. Sin embargo, antes de hacerlo, el sistema se debe despresurizar.

EJEMPLOS DE INSTALACIÓN

Todos los ejemplos de instalaciones se pueden invertir. La placa de posición de la válvula está graduada por ambos lados y debe montarse en la posición correcta según se indica en las instrucciones de instalación.



3MG, mezcladora



3 MG, selectora

VÁLVULA 3MG DISEÑADA PARA

- Calefacción
- Refrigeración de confort
- Agua potable
- Calefacción por suelo radiante
- Calefacción solar
- Ventilación
- Zona
- Agua caliente centralizada
- Calefacción centralizada
- Refrigeración centralizada

ACTUADORES ADECUADOS

Las válvulas serie 3MG pueden adaptarse con mayor facilidad a los actuadores ESBE siguientes:

- Serie ARA600
- Serie 90
- Serie 90C
- Serie CRB100
- Serie CRA110

DATOS TÉCNICOS

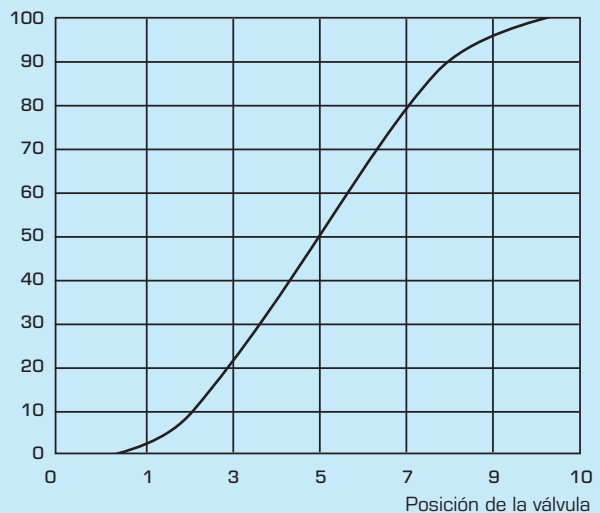
Clase de presión: _____ PN10
 Temperatura del medio: _____ máx. +130
 _____ mín. -10 °C
 Pérdida de carga diferencial: _____ máx. 100 kPa
 Par de torsión: _____ máx. 3 Nm
 Tasa de fuga en % de caudal: _____ véase la tabla
 Rango de operación Kv/Kv^{min}: _____ 100
 Conexiones: _____ Rosca externa, ISO 228/1

Material

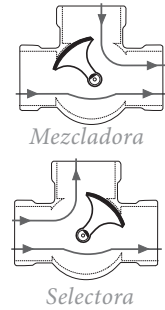
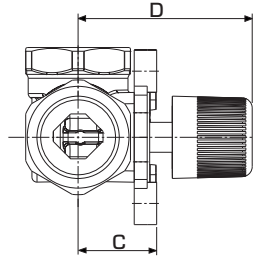
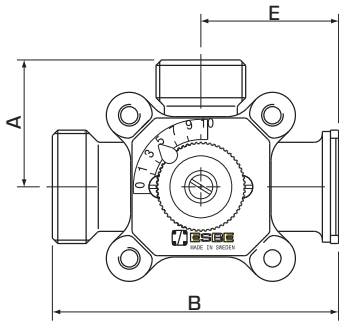
Cuerpo, eje y sector de la válvula: _____ latón DZR, CW 602N
 Anclaje circular: _____ Plástico
 Cubierta: _____ Zinc
 Juntas tóricas: _____ EPDM

CARACTERÍSTICAS DE LA VÁLVULA

% agua caliente



VÁLVULA MEZCLADORA SERIE 3MG



El tope del eje de lado plano
(así como el indicador del botón)
miran hacia la posición del manguito.

SERIE 3MGP, BRIDA DE BOMBA Y ROSCA EXTERNA

N.º de pieza	Referencia	DN	Kv*	Conexión	A	B	C	D	E	Peso [kg]	Tasa de fuga en % de caudal**	
											mezcladora	selectora
1100 55 00	3MGP 15	15	2,5	G 1" / G 1½" / PF 1½"	48	112	32	70	51	1,0	0,1	0,05
1100 56 00	3MGP 20	20	6,3									
1100 20 00	3MGP 25	25	8									
1100 57 00	3MGP 32	32	18	G 1¼" / G 1½" / PF 2"	48	105	38	76	50	1,1	0,1	0,05

* Valor de Kv en m³/h con una pérdida de carga de 1 bar. Véase también el diagrama de caudal de la página 32. ** Presión diferencial 50 kPa.
PF = brida de bomba