

# SICHERHEITSVENTIL SERIE VSB300

Die Modellreihe der Sicherheitsventile VSB300 von ESBE dient dem Schutz vor Überdruck bei Solar-Heizanwendungen.

Ein- und Auslaufanschlüsse mit Innengewinde in DN 15.



Innengewinde

## ANWENDUNG

Die Modellreihe der Sicherheitsventile VSB300 von ESBE wird genutzt, um Solar-Heizsysteme mit Temperaturen von bis zu 160°C vor Überdruck zu schützen. Bei der Auswahl des Sicherheitsventils muss darauf geachtet werden, dass die Leistung des Sicherheitsventils über der Nennleistung des Behälters liegt. ESBE-Sicherheitsventile verfügen über eine CE-Kennzeichnung.

Wenn die Temperatur des Heizmediums unter der Siedetemperatur entsprechend des zulässigen Maximaldrucks der Heizung liegt, dann muss das Sicherheitsventil nur entsprechend der thermischen Ausdehnung des Wassers dimensioniert werden. Wenn die Temperatur des Heizmediums über der Siedetemperatur entsprechend des zulässigen Maximaldrucks der Heizung liegt, dann muss das Ventil so dimensioniert werden, dass der gesamte Dampfdruck mit der maximalen zusätzlichen Leistung abgelassen werden kann. Die maximale Leistung der Heizungen, für die dieses Sicherheitsventil angewendet wird, ist auf dem Sicherheitsventil vermerkt.

## MONTAGE

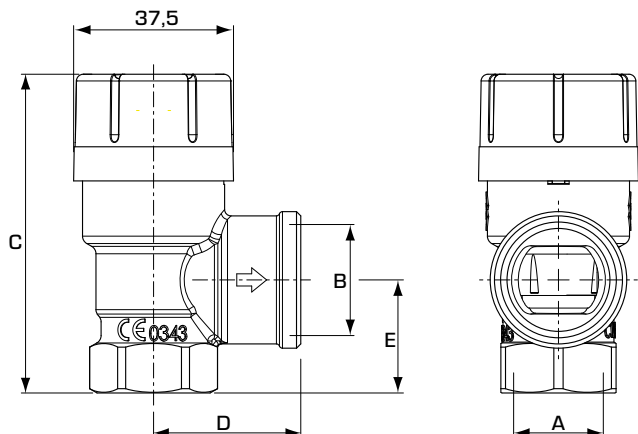
Wenn mehrere Heizungen/Solarzellenplatten verwendet werden und wenn diese unabhängig voneinander abgeschaltet werden können, dann muss jede Heizung mit einem Sicherheitsventil ausgestattet werden. Um das Ventil beim Betrieb überwachen zu können, wird die Installation eines Schachtes empfohlen und ist manchmal sogar vorgeschrieben. Bitte stellen Sie sicher, dass alle eingebauten Ventile, Abluftrohre, Schächte etc. den geltenden Bestimmungen und Vorschriften entsprechen.

## TECHNISCHE DATEN

Druckstufe: \_\_\_\_\_ PN 16  
 Temperatur: \_\_\_\_\_ max. (kontinuierlich) +120°C  
 \_\_\_\_\_ max. (vorübergehend) +160°C  
 \_\_\_\_\_ min. -10°C  
 Anschluss: \_\_\_\_\_ Innengewinde (G), ISO 228/1  
 \_\_\_\_\_ Innengewinde (Rp), EN 10226-1

Material  
 Das Ventilgehäuse sowie übrige Metallteile mit Flüssigkeitskontakt:  
 \_\_\_\_\_ Messing CW 617N

CE PED 2014/68/EU



## SERIE VSB311, INNENGEWINDE

Art. Nr.	Bezeichnung	Öffnungsdruck		Abblasleistung*		DN	Anschluss			Gewicht [kg]		
		[MPa]	[bar]	[kW] <sup>1)</sup>	[l/h] <sup>2)</sup>		A	B	C		D	E
36025000	VSB311	0,35	3,5	50	0,58	15	G 1/2"	Rp 3/4"	74,7	34,5	26,5	0,16

\* bei festgelegtem Druck +20%

Hinweis 1) Gemäß TRD 721 § 7.2.4.2 2) Gemäß TRD 721 § 6.2.5