

SICHERHEITSVENTIL SERIE VSB200

Die Modellreihe der Sicherheitsventile VSB200 von ESBE dient dem Schutz vor Überdruck bei Heizanwendungen.

Einlaufanschlüsse mit Außengewinde und Klemmringverschraubung am Auslauf werden in DN 20 bereitgestellt.



Außengewinde/
klemmverschraubung

ANWENDUNG

Die Modellreihe der Sicherheitsventile VSB200 von ESBE wird genutzt, um Heizsysteme mit Temperaturen von bis zu 120°C vor Überdruck zu schützen. Bei der Auswahl des Sicherheitsventils muss darauf geachtet werden, dass die Leistung des Sicherheitsventils über der Nennleistung des Behälters liegt. ESBE-Sicherheitsventile verfügen über eine CE-Kennzeichnung.

Wenn die Temperatur des Heizmediums unter der Siedetemperatur entsprechend des zulässigen Maximaldrucks der Heizung liegt, dann muss das Sicherheitsventil nur entsprechend der thermischen Ausdehnung des Wassers dimensioniert werden. Wenn die Temperatur des Heizmediums über der Siedetemperatur entsprechend des zulässigen Maximaldrucks der Heizung liegt, dann muss das Ventil so dimensioniert werden, dass der gesamte Dampfdruck mit der maximalen zusätzlichen Leistung abgelassen werden kann. Die maximale Leistung der Heizungen, für die dieses Sicherheitsventil angewendet wird, ist auf dem Sicherheitsventil vermerkt.

MONTAGE

Wenn mehrere Heizungen verwendet werden und wenn diese unabhängig voneinander abgeschaltet werden können, dann muss jede Heizung mit einem Sicherheitsventil ausgestattet werden. Um das Ventil beim Betrieb überwachen zu können, wird die Installation eines Schachtes empfohlen und ist manchmal sogar vorgeschrieben. Bitte stellen Sie sicher, dass alle eingebauten Ventile, Abluftrohre, Schächte etc. den geltenden Bestimmungen und Vorschriften entsprechen.

TECHNISCHE DATEN

Druckstufe: _____ PN 16

Temperatur: _____ max. 120°C

_____ min. -10°C

Anschluss: _____ Innengewinde (Rp), EN 10226-1

_____ Außengewinde (R), ISO 7/1

_____ Klemmfitting (KLF), EN 1254-2

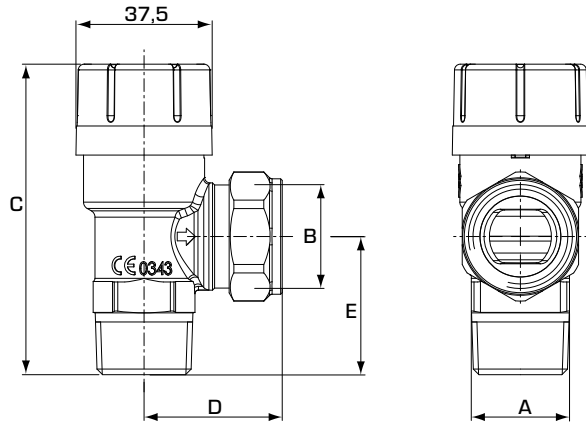
Material

Das Ventilgehäuse sowie übrige Metallteile mit Flüssigkeitskontakt:
_____ Messing CW 617N

CE PED 2014/68/EU

TÜV TÜV

SICHERHEITSVENTIL SERIE VSB200



VSB232

SERIE VSB232, AUSSENGEWINDE UND KLEMMVERSCHRAUBUNG

Art. Nr.	Bezeichnung	Öffnungsdruck		Abblasleistung*		DN	Anschluss			Gewicht [kg]		
		[MPa]	[bar]	[kW] ¹⁾	[l/h] ²⁾		A	B	C		D	E
36023500	VSB232	0,15	1,5	105	175	20	R 3/4"	KLF 22 mm	85,4	40,5	38,0	0,20

* bei festgelegtem Druck +20% KLF = Klemmfitting
Hinweis 1) Messwerte durch Lieferant 2) Gemäß EN-1489 § 6.2.4