

# MISCHER SERIE VRB240



Klemmfitting

Die kompakten Messingmischer der Baureihe VRB240 für bivalente Heizsysteme sind in DN 20 sowie mit folgenden Anschlussarten verfügbar: Klemmring-Verschraubung, PN 10. Patentierte und eingetragene Gebrauchsmuster.

## ANWENDUNG

Die Modellreihe ESBE VRB240 sind kompakte, rotierende Mischer, die für bivalente Systeme entwickelt wurden um zwei Wärmequellen in Reihe oder parallel anzuschließen. Mit einem Stellmotor oder einem Stellmotorregler können die ESBE Serie VRB240 zur Priorisierung zweier Wärmequellen z.B. Pufferspeicher und Spitzenlastkessel und z.B. dem Heizkreisrücklauf eingesetzt werden.

Für einen einfachen Handbetrieb sind die Mischer mit rutschfesten Knöpfen ausgestattet. Das Skalenschild kann gewendet und gedreht werden und ermöglicht somit eine große Auswahl an Montagepositionen. Gleichzeitig begrenzt dieses den Drehwinkel auf 90°. Gemeinsam mit den Stellmotoren der ESBE Serie ARA600 sind die VRB240 Mischer leicht zu automatisieren und verfügen dank der einzigartigen Schnittstelle zwischen Mischer und Antrieb über eine herausragende Regelgenauigkeit. Noch mehr und weitergehende Anwendungsmöglichkeiten bieten die ESBE Stellmotorregler - z.B. die Serie 90C. Die Mischer sind mit folgenden Dimensionen und Anschlussarten verfügbar: DN 20 Klemmfitting. Die ESBE Serie VRB240 hat das gleiche Fließbild wie der frühere Mischer "BIV".

## FUNKTION

Die Mischer der ESBE Serie VRB240 haben zwei Zuläufe für verschiedene Wärmequellen (z.B. Pufferspeicher (1) und Spitzenlastkessel (2)) sowie einen weiteren für den Heizkreisrücklauf (R). Die primäre Wärmequelle (d.H. wirtschaftlichste Wärmequelle) ist dabei am Anschluss 1, die sekundäre am Anschluss 2 anzuschließen. Wird keine Wärme benötigt sind die Anschlüsse 1 und 2 geschlossen und nur Anschluss R ist geöffnet. Sobald Wärme benötigt wird, wird zunächst der Zulauf aus dem Anschluss R und 1 gemischt. Dieser Zulauf wird solange genutzt, wie die erforderliche Temperatur gehalten werden kann. Ist dies nicht mehr der Fall, liefert der Mischer den kompletten Zulauf aus Anschluss 1. Ist auch dieser Zulauf zu kalt, wird dieser aus den Anschlüssen 1 und 2 gemischt bis letztendlich der komplette Zulauf über den voll geöffneten Anschluss 2 erfolgt. Die Anschlüsse R und 1 sind dann verschlossen. (Die Funktionsweise ähnelt einem 3-Wege-Mischer, jedoch mit 3 statt 2 Zuläufen).

Der VRB240 kann ebenfalls zur Be- und Entladung an Pufferspeichern eingesetzt werden. Bei der Entladung werden die unterschiedlich warmen Schichten bzw. Anschlüsse wie eine jeweils eigenständige Wärmequelle betrachtet.

## SERVICE UND WARTUNG

Trotz der kompakten Bauform des Mixers ist eine einfache Montage und Demontage möglich. Reparatursätze sind für die wichtigsten Komponenten verfügbar.

## MÖGLICHE EINSATZBEREICHE:

- Heizen
- Flächenheizung
- Kühlen
- Solar

## GEEIGNETE STELLANTRIEBE UND STELLMOTORREGLER:

- Serie ARA600
- Serie 90C
- Serie 90\*
- Serie CRD100
- Serie CRC110, CRC120\*, CRC140
- Serie CRB100
- Serie CRA110, CRA120\*, CRA140, CRA150

\*Adaptersatz erforderlich, siehe Produktseite

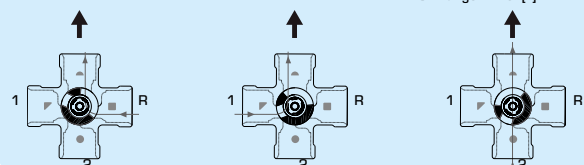
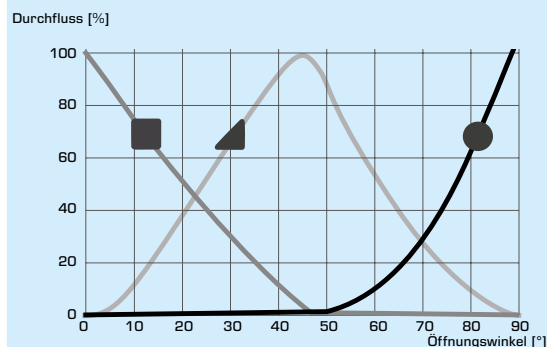
## TECHNISCHE DATEN

Druckstufe: \_\_\_\_\_ PN 10  
 Mediumtemperatur: \_\_\_\_\_ max. (kontinuierlich) +110°C  
 \_\_\_\_\_ max. (vorübergehend) +130°C  
 \_\_\_\_\_ min. -10°C  
 Drehmoment (bei Nenndruck): \_\_\_\_\_ < 5 Nm  
 Leckrate in % vom Durchfluss\*: \_\_\_\_\_ < 0,5%  
 Betriebsdruck: \_\_\_\_\_ 1 MPa (10 bar)  
 Max. Differenzdruckabfall: \_\_\_\_\_ Mischen, 100 kPa (1 bar)  
 \_\_\_\_\_ Umleiten, 200 kPa (2 bar)  
 Schließdruck: \_\_\_\_\_ 200 kPa  
 Durchflusskoeffizient  $K_v/K_v^{min}$ , A-AB: \_\_\_\_\_ 100  
 Anschlüsse: \_\_\_\_\_ Klemmfitting, EN 1254-2  
 \* Differenzdruck 50kPa (0,5 bar)

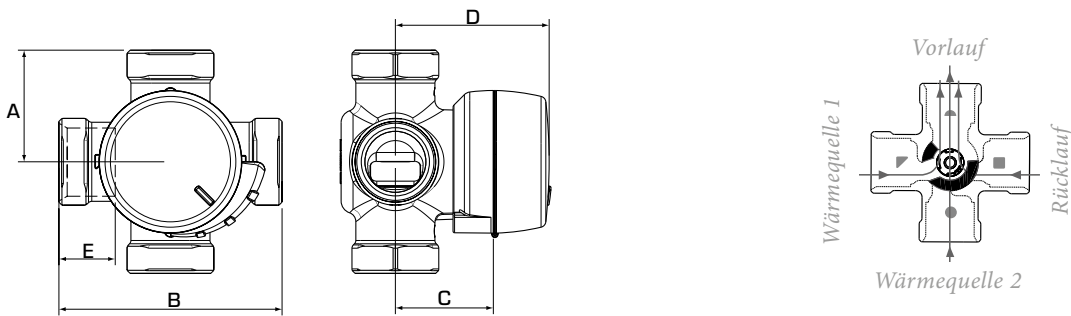
Material  
 Ventilgehäuse: \_\_\_\_\_ Entzinkungsbeständiges Messing DZR  
 Ventileinsatz: \_\_\_\_\_ verschleißfestes Messing  
 Welle und Lagerbuchse: \_\_\_\_\_ PPS Komposit  
 O-Ringe: \_\_\_\_\_ EPDM

PED 2014/68/EU, Artikel 4.3

## MISCHERKENNLINIE



# MISCHER SERIE VRB240



Die Einkerbung zeigt die Kükenposition.

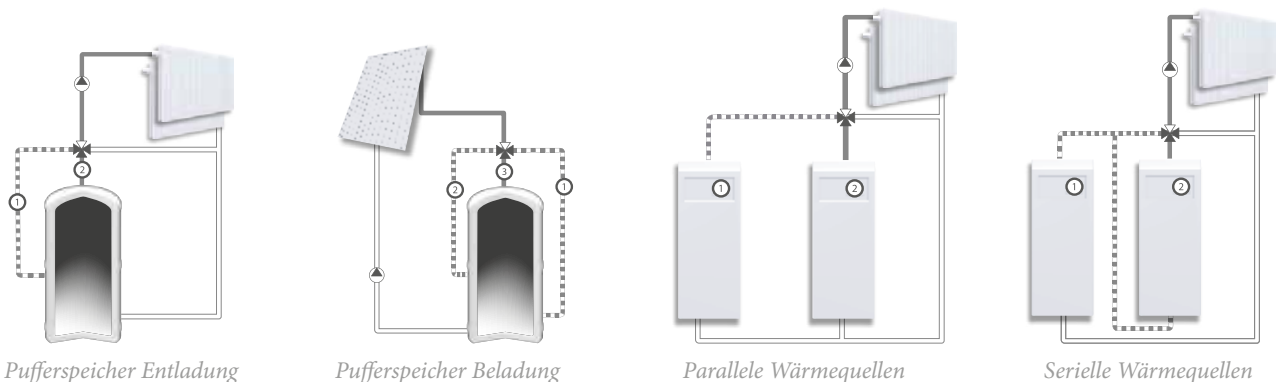
## SERIE VRB243, KLEMMFITTING

Art. Nr.	Bezeichnung	DN	Kvs*	Anschluss	A	B	C	D	E	Gewicht [kg]	Hinweis
11661800	VRB243	20	4	KLF 22 mm	36	72	32	50	18 (x4)	0,40	

\* Kvs-Wert in m<sup>3</sup>/h bei einem Druckabfall von 1 bar. KLF = Klemmfitting

## EINBAUBEISPIELE

Sämtliche Einbaubeispiele können seitenverkehrt durchgeführt werden. Das Skalenschild kann gewendet und gedreht werden, es ermöglicht somit eine große Auswahl an Montagepositionen und sollte in der korrekten Stellung eingebaut werden, wie dies in der Einbauanleitung dargestellt wird. Die Symbolmarkierungen auf den Ventilanschlüssen (■ ● ▲ ▽) minimieren die Gefahr eines inkorrekten Einbaus.



# MISCHER SERIE VRB240

## DIMENSIONIERUNG

### HEIZKÖRPER ODER FUSSBODENHEIZUNGEN

Beginnen Sie bei der Leistung des zu regelnden Heizkreises, z.B. 25kW.

Bewegen Sie sich senkrecht zum gewünschten  $\Delta T$ , z.B.  $\Delta T$  15 K (Temperaturdifferenz zwischen Vor- und Rücklauf des Heizkreises). Anschließend bewegen Sie sich waagrecht in das grau hinterlegte Feld (Bereich 3-15 kPa) und wählen Sie den

Kvs-Wert. Sollten mehrere Kvs-Werte möglich sein, wählen Sie den niedrigeren, im Beispiel Kvs 4.

### WEITERE ANWENDUNGSBEREICHE

Stellen Sie sicher, dass das maximale  $\Delta P$  nicht überschritten wird (siehe Linien A und B in nebenstehendem Diagramm).

