

VERSCHRAUBUNGSSATZ SERIE KCD300



KCD300
Klemmfitting

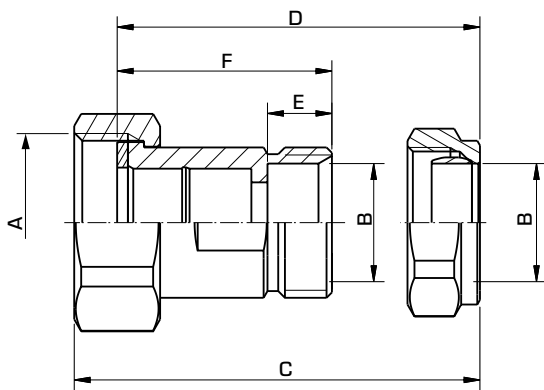
Klemmring-Verschraubungssatz für die Verwendung bei thermischen Mischautomaten mit Aussengewinde.

AUSFÜHRUNGEN

Jedes Set beinhaltet zwei bzw. drei komplette Verschraubungssätze, bestehend aus: Verschraubung mit Überwurfmutter, Dichtung, Klemmring und Klemmringmutter. Erhältlich mit einem oder zwei Rückflussverhinderern sowie oberflächenbeschichtet oder unbeschichtet (siehe Tabelle).

PASSENDE MISCHAUTOMATEN

- Serie VTS522, 552
- Serie VTA332, 532
- Serie VTA362, 562
- Serie VTA322, 522
- Serie VTA352, 552
- Serie VTA372, 572
- Serie VMC312



TECHNISCHE DATEN

Druckstufe: _____ PN 10
 Mediumtemperatur: _____ max. +120°C
 _____ min. -20°C
 Anschluss - Verbindungsstück: _____ gemäß EN 1254-2
 _____ Innengewinde (G), ISO 228/1
 _____ Klemmverschraubung (KLF), EN 1254-2

Material

Überwurfmutter: _____ Messing CW 614N
 Anschlussstück: _____ Entzinkungsbeständiges Messing DZR*
 Dichtung: _____ Klingersil C-4400
 Klemmmutter: _____ Messing CW 614N
 Klemmring: _____ Entzinkungsbeständiges Messing DZR*

* trinkwassergeeignet

SERIE KCD300, KLEMMFITTING (3 ANSCHLÜSSE/SATZ)

Art. Nr.	Bezeichnung	Anschluss		C	Maße			Hinweis	Gewicht [kg]
		A	B		D	E	F		
36552900	KCD313	G 1"	KLF 22 mm	54	48	12	40	1)	0.56

Hinweis 1) zwei Rückflussverhinderer inklusive KLF = Klemmverschraubung