

PUMPENGRUPPE DIREKT (UNGEMISCHT), SERIE GDA300



GDA311

PRODUKTBESCHREIBUNG

Die ESBE Pumpengruppe GDA300 wird typischerweise für Anwendungen in der Heizungstechnik eingesetzt und dient zur direkten Versorgung eines Heizkreises oder Speicherladekreises. Die Serie GDA300 verfügt über Absperrrichtungen mit integrierten Thermometern, eine arretierbare Schwerkraftbremse, hochwertige enganliegende Dämmschalen sowie eine Hocheffizienzpumpe. All das sorgt dafür, dass Energie möglichst effizient transportiert wird.

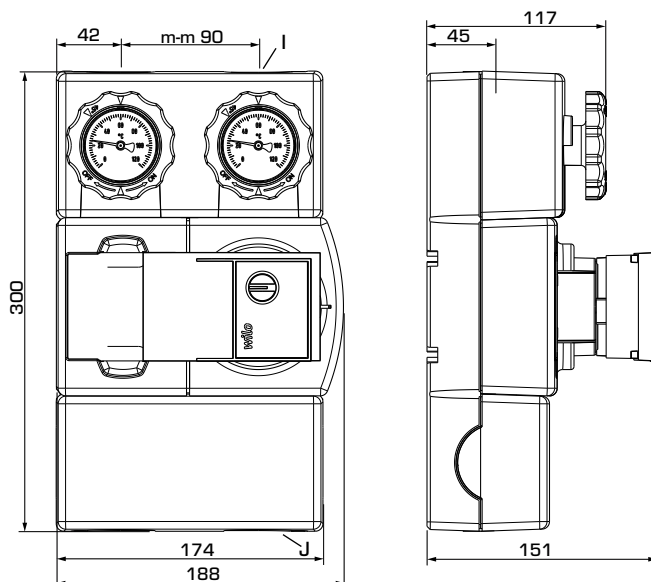
SERVICE UND WARTUNG

Eine Wartung ist unter normalen Betriebsbedingungen nicht notwendig.

MERKMALE

- Hocheffizienzpumpe
- Hochwertige Dämmschalen
- Werkseitige Dichtheitsprüfung
- Kompakte Bauweise

AUSFÜHRUNGEN UND ABMESSUNGEN



GDA311

SERIE GDA300

Art.-Nr.	Bezeichnung	DN	Pumpe	Anschlüsse		Gewicht [kg]	Hinweis
				I	J		
61003100	GDA311	20	Wilo 15/7,5	G 3/4"	G 1"	3,7	

PUMPENGRUPPE DIREKT (UNGEMISCHT), SERIE GDA300

TECHNISCHE DATEN  Weitere detaillierte Informationen erhalten Sie auf esbe.eu.

Pumpengruppe - allgemein:

Druckstufe: _____ PN 6
 Medientemperatur: _____ max. +110°C
 _____ min. 0°C
 Umgebungstemperatur: _____ max. +50°C
 _____ min. 0°C
 Betriebsdruck: _____ 0,6 MPa (6 bar)
 Anschlüsse: _____ Innengewinde (Rp), EN 10226-1
 _____ Außengewinde (G), ISO 228/1
 Isolierung: _____ EPP λ 0,036 W/mK
 Medien: ___ Heizungswasser (in Übereinstimmung mit VDI2035)
 _____ Wasser-Glykol-Mischungen, max. 50%
 (bei über 20% Beimischung müssen die Pumpendaten überprüft werden)
 _____ Wasser-Ethanol-Mischungen, max. 28%

Material, wasserberührte Bauteile:

Komponenten: _____ Stahl, Eisen, Messing
 Dichtmaterial: _____ PTFE, Aramidfasern, EPDM

EEI (Energieeffizienz-Index),

Wilo Zirkulationspumpe: _____ <0,21

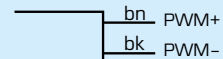
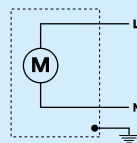
Konformität und Zertifikate:

 LVD 2014/35/EU  ErP 2009/125/EU
 EMC 2014/30/EU  ErP 2015
 RoHS 2011/65/EU  ErEV2014
 PED 2014/68/EU, Artikel 4.3

Umwälzpumpe:

Ausführung: _____ Wilo RSTG 15/7,5
 Stromversorgung: _____ 230 ± 10% V AC, 50/60 Hz
 Kabellänge: _____ 3m
 Stromverbrauch: _____ 4-75 W
 Schutzklasse Gehäuse: _____ IP X4D
 Isolationsklasse: _____ F
 EEI (Energieeffizienz-Index): _____ <0,21

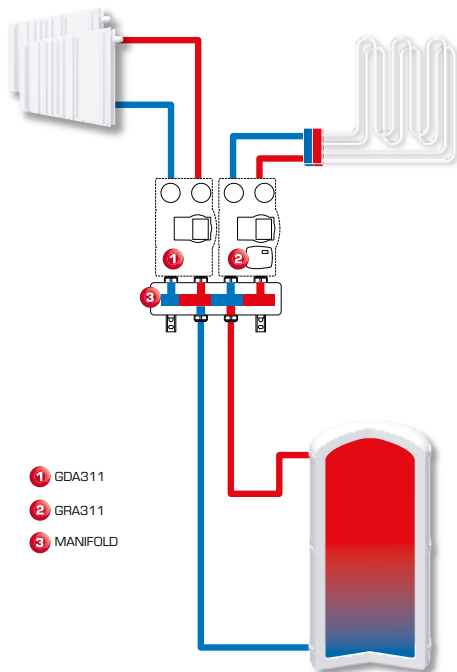
ELEKTRISCHER ANSCHLUSS*



Pumpendrehzahl über
PWM-Signal regelbar

* Der Umwälzpumpe muss ein allpoliger Kontaktunterbrecher vorgeschaltet sein.

EINBAUBEISPIELE



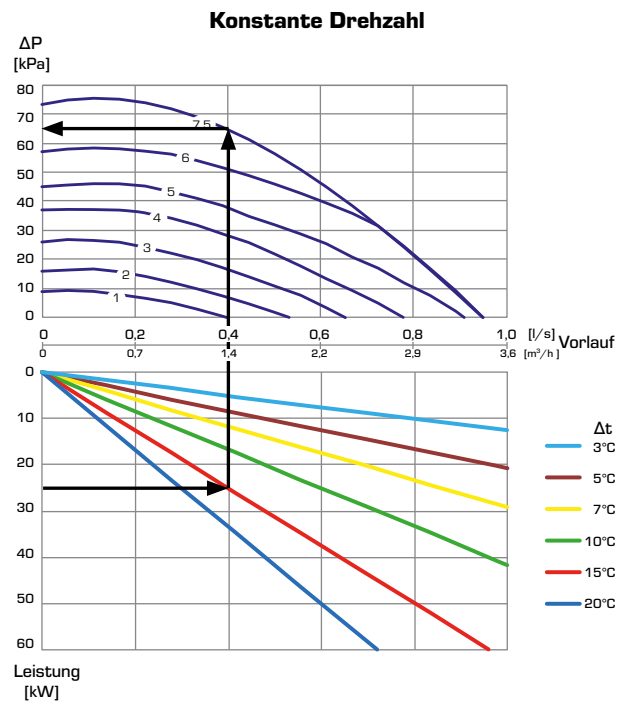
-  GDA311
-  GRA311
-  MANIFOLD

PUMPENGRUPPE DIREKT (UNGEMISCHT), SERIE GDA300

DIMENSIONIERUNG, PUMPENLEISTUNGSDIAGRAMM

Beispiel: Beginnen Sie mit dem Heizbedarf des Heizkreises (z. B. 25 kW) und bewegen Sie sich horizontal nach rechts zum gewünschten Δt , z.B. 15°C [Temperaturunterschied zwischen Vorlauf und Rücklauf des Heizkreises]. Bewegen Sie sich senkrecht nach oben bis zur Pumpenkennlinie (Schnittpunkt = Arbeitspunkt) und lesen Sie links den verfügbaren Pumpendruck ab $\rightarrow \Delta p = 68 \text{ kPa}$.

SERIE GDA300 – verfügbarer Druck



SERIE GDA300 – verfügbarer Druck

