

# STELLMOTORREGLER SERIE CRC120

Die ESBE-Modellreihe CRC120 ist ein kombinierter Stellmotor und witterungsgeführter Heizkreisregler zum schnellen und einfachen Einbau. Für Mischer DN 65 bis 150, besonders geeignet für die Mischermodellreihe Serie F von ESBE.

## EINSATZBEREICH UND FUNKTION

Die Modellreihe CRC120 von ESBE bietet einen hohen Wohlfühlkomfort dank der Möglichkeit, die perfekte Heizkennlinie einzustellen. Gleichzeitig erzielt der Betreiber dadurch eine Energieeinsparung. Der Regler besteht aus drei Komponenten:

- Reglereinheit zur Wandmontage, gut geeignet bei Installationen, bei denen der Mischer und der Stellantrieb schwer zu erreichen sind.
- Stellantrieb für die Montage auf dem Mischer.
- Außenfühler zur Befestigung an der Nordseite des Gebäudes.

Die Regelung basiert auf den Messwerten des Außenfühlers und einer individuell einstellbaren Heizkennlinie. Für die Heizkennlinie lässt sich eine Parallelverschiebung über ein externes Signal aktivieren, z. B. mithilfe einer Zeitschaltuhr mit potenzialfreiem Schalter. Für gut gedämmte Gebäude mit schnell reagierenden Heizsystemen, wie zum Beispiel Heizkörper, kann ein Zeitfilter aktiviert werden. Änderungen der Sollvorlauftemperatur werden bei einer Änderung der Aussentemperatur zeitverzögert umgesetzt. Somit entsteht kein Ungleichgewicht zwischen der errechneten Sollvorlauftemperatur und dem tatsächlichen momentanen Energiebedarf des Gebäudes.

## MONTAGE

Die Stromversorgung des Stellmotorreglers erfolgt über ein steckerfertiges 230 V Netzteil. Der 1,5 m lange Vorlauffühler (längeres Kabel als Zubehör erhältlich) ist sorgfältig gegenüber der Umgebungstemperatur zu isolieren.

Der Aussenfühler ist an der Nordseite des Gebäudes witterungsgeschützt zu montieren; der Anschluss erfolgt über ein 20 m langes Kabel.

Die Stellmotoreinheit wird zur Montage an den ESBE-Ventilen der Modellreihe F empfohlen.

## OPTIONALES ZUBEHÖR

Art.-Nr.

17053100 \_\_\_\_\_ CRA911 Anlegefühler, Kabel (5 m)

98100690 \_\_\_\_\_ Hilfsschalterserie 90



CRC121/CRC125  
230 V AC

## GEEIGNETE MISCHER

- Serie F

## ANBAUSÄTZE

Der erforderliche Anbausatz zur mühelosen Montage an einen Mischer von ESBE ist in zwei Ausführungen erhältlich. Der Anbausatz für die Mischermodellreihen MG, G, F, BIV, H, HG von ESBE wird mit jedem Stellmotorregler mitgeliefert. Anbausätze für die Mischerserien VRG, VRH, VRB und VBF von ESBE können einzeln bestellt werden:

Art. Nr.  
16051300 (= mit Stellmotorregler mitgeliefert)  
\_\_\_\_\_ ESBE Mischer Serie MG, G, F, BIV, T, TM, H, HG  
16053300 \_\_\_\_\_ ESBE Mischer Serie VRG, VRH, VRB

Anbausätze für andere Mischer und in Kessel integrierte Mischer sind wie folgt verfügbar:

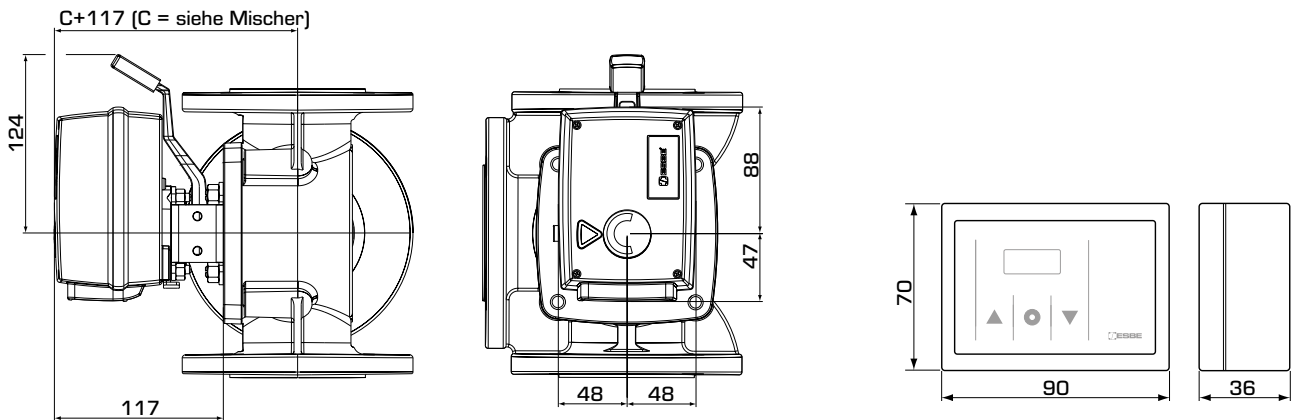
Art. Nr.  
16053600 \_\_\_\_\_ BRV, Meibes, Oventrop, Watts  
16053900 \_\_\_\_\_ Honeywell Centra ZR, DR, DRG, DRU (DN15–50)  
16051700 \_\_\_\_\_ Honeywell Centra Kompakt DRK/ZRK  
16051300 \_\_\_\_\_ Sauter MH32...H42...  
16052600 \_\_\_\_\_ Schneider Electric/TAC-TRV  
16052500 \_\_\_\_\_ Siemens VBG31, VBI31, VBF21, VCI31  
16051400 \_\_\_\_\_ TA-VTR, TA-STM  
16051500 \_\_\_\_\_ Viessmann (DN20–25)

## TECHNISCHE DATEN

Umgebungstemperatur: \_\_\_\_\_ max. +55°C  
\_\_\_\_\_ min. -5°C  
Fühler: \_\_\_\_\_ Temperaturfühler Typ NTC  
Temperaturbereich,  
Vorlauffühler: \_\_\_\_\_ +5 bis +95°C  
Aussenfühler: \_\_\_\_\_ -50 bis +70°C  
Schutzart - Stellmotor: \_\_\_\_\_ IP54  
- Kontroll- und Regeleinheit: \_\_\_\_\_ IP54  
Schutzklasse: \_\_\_\_\_ II  
Spannungsversorgung: \_\_\_\_\_ 230 ± 10% V AC, 50 Hz  
Leistungsaufnahme - 230 V AC: \_\_\_\_\_ 10 VA  
Drehmoment: \_\_\_\_\_ 15 Nm  
Laufzeit bei max. Geschwindigkeit: \_\_\_\_\_ 120s  
ErP Temperaturregler-Klasse: \_\_\_\_\_ III  
Energieeffizienz in Prozent: \_\_\_\_\_ 1,5%

CE LVD 2014/35/EU  
EMC 2014/30/EU  
RoHS 2011/65/EU

# STELLMOTORREGLER SERIE CRC120



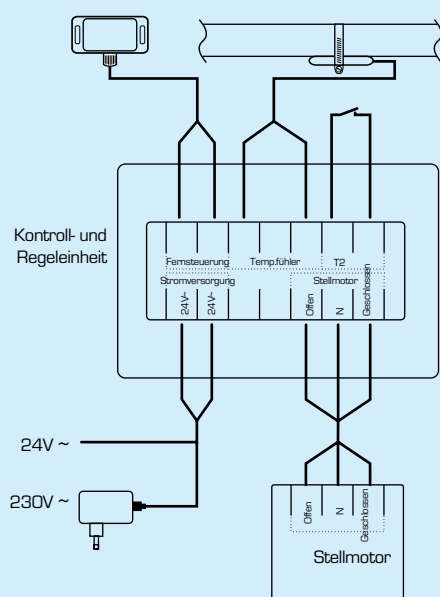
Einbauabmessungen für Stellmotormodellreihe CRC120 mit Mischern der Modellreihen MG, G, F, T/TM, H/HG und BIV von ESBE

Einbauabmessungen für Kontroll- und Regeleinheit

## SERIE CRC120

| Art. Nr. | Bezeichnung | Spannung [V AC] | Drehmoment [Nm] | Gewicht [kg] | Hinweis                 | Ersetzt |
|----------|-------------|-----------------|-----------------|--------------|-------------------------|---------|
| 12842100 | CRC121      | 230             | 15              | 1,8          | Netzteil mit UK Stecker |         |
| 12842500 | CRC125      |                 |                 | 1,8          |                         |         |

### ANSCHLUSSPLAN



### EINBAUBEISPIEL

