

STELLMOTORREGLER SERIE CRB100

Die ESBE-Modellreihe CRB100 ist ein Regler mit Raumfühler und integriertem Stellmotor, einer sehr nutzerfreundlichen Schnittstelle und einem schnellen und einfachen Einbau. Einstellungen werden über eine Raumanzeigeinheit mit integriertem Raumfühler vorgenommen, der entweder per Kabel (CRB110) oder per Funkverbindung (CRB120) an den Stellmotor angeschlossen werden kann.

ANWENDUNG

Die Regler der Serie CRB100 bieten einen hohen Komfort und sparen gleichzeitig Energie für den Anlagenbetreiber.

Die Serie CRB100 besteht aus zwei Hauptteilen: dem Mischermotor und der Raumeinheit.

- Der Mischermotor kann für eine einfache Installation entweder per Funk (CRB120) oder mittels Kabel (CRB110) mit der Raumeinheit verbunden werden.

- In der Raumeinheit sind auch die Einstellungen wie Temperaturen, Tages- oder Wochenprogramm vorzunehmen.

Mit der integrierten Zeitschaltuhr und dem Wochenprogramm mit verschiedenen einstellbaren Tages- und Nachttemperaturen lassen sich weitere Energieeinsparungen erzielen. Diese lassen sich auch mittels optionalem Zubehör - z.B. dem ESBE GSM Modul CRB915 einfach via SMS von einem Mobiltelefon - aktivieren.

Der CRB114 ist mit einem Hilfsschalter zur Pumpensteuerung basierend auf der Mischherstellung erhältlich. Für eine einfache Installation sorgt die vormontierte Klemmdose.

MONTAGE

Um den bestmöglichen Komfort zu gewährleisten, muss die Raumanzeigeinheit in einem zentralen offenen Bereich des Hauses und außerhalb direkter Sonneneinstrahlung platziert werden.

Die Serie CRB100 besteht aus dem Mischermotor mit 1,5 m langem Vorlauffühler (ein längeres Kabel ist als Zubehör erhältlich) und Steckernetzteil mit 1,5 m langem Kabel sowie der Raumeinheit mit Innentemperaturfühler und Display. Der Vorlauffühler muss gegenüber der Umgebungstemperatur sorgfältig isoliert angebracht werden.

Dank der besonderen Schnittstelle zwischen der Stellmotorregler Serie CRB100 und den Mischermotoren VRG, VRH und VRB von ESBE verfügt die gesamte Einheit über eine einzigartige Regelstabilität und -genauigkeit.

ZUBEHÖR

Art. Nr. 17053100 CRA911 Vorlauffühler, 5 m Kabel



CRB111
Kabel



CRB114
Kabel, Zeitprogramm,
Pumpenansteuerung



CRB122/CRB125
Funk, Zeitprogramm

GEEIGNETE MISCHER

- Serie VRG100
- Serie VRG200
- Serie VRG300
- Serie VRH100
- Serie VRB100
- Serie MG*
- Serie G
- Serie F ≤ DN50
- Serie BIV
- Serie T und TM
- Serie H und HG

* Nicht 5MG

ANBAUSÄTZE

Der erforderliche Anbausatz zur mühelosen Montage an einen ESBE Mischerserien VRG, VRB und VRH wird mit jedem Stellmotorregler mitgeliefert. Anbausätze können auch separat bestellt werden.

Art. Nr. 16000500 _____ ESBE-Mischerserie VRG, VRH, VRB, G, MG, F, BIV, T, TM, H, HG

Folgende Anbausätze für andere Mischerfabrikate sind wie folgt lieferbar:

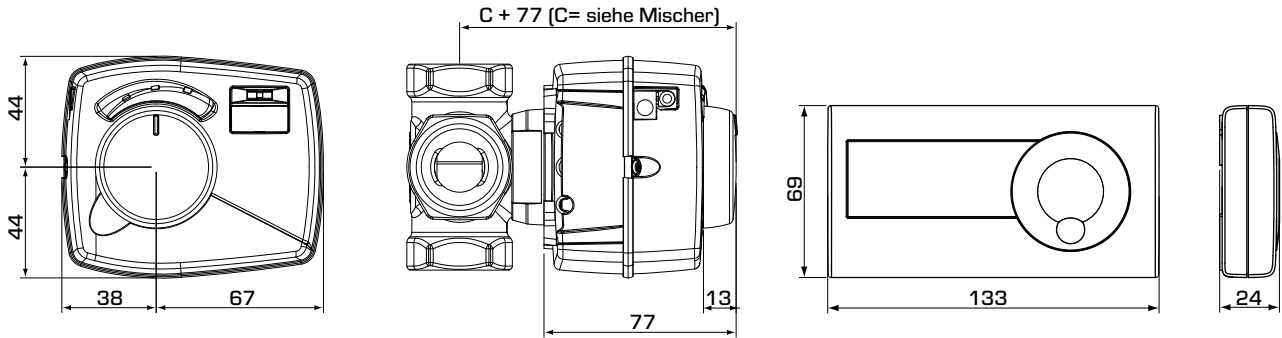
Art. Nr. 16000600 _____ Meibes
16000700 _____ Watts
16000800 _____ Honeywell Corona
16000900 _____ Lovato
16001000 _____ PAW
16001100 _____ Wita Minimix, Maximix

TECHNISCHE DATEN

Umgebungstemperatur: _____ max. +55°C, min. -5°C
Temperaturbereich:
Vorlauffühler _____ +5 bis +95°C
Raumfühler _____ +5 bis +30°C
Schutzart - Stellmotor: _____ IP41
- Raumanzeigeinheit: _____ IP20
Schutzklasse: _____ II
Spannungsversorgung
- Stellmotor: _____ 230 ± 10% V AC, 50 Hz
- Raumanzeigeinheit - kabellos: _____ 2x 1,5 V LR6/AA
Leistungsaufnahme - 230 V AC: _____ 10 VA
Batterielebensdauer; kabellose Raumanzeigeinheit: _____ 1 Jahr
Schutzklasse Mikroschalter: _____ 6(3) A 250 V AC
Drehmoment: _____ 6 Nm
Laufzeit bei max. Geschwindigkeit: _____ 30s
ErP Temperaturregler-Klasse: _____ IV
Energieeffizienz in Prozent: _____ 2%
Gewicht: _____ 0,9 kg
Kabel Raumanzeigeinheit: _____ 20m
Funkfrequenz CRB120: _____ 868MHz
_____ ITU Region 1 zugelassen gemäß EN 300220-2

CE LVD 2014/35/EU
EMC 2014/30/EU
RoHS 2011/65/EU
RED 2014/53/EU

STELLMOTORREGLER SERIE CRB100



Einbauabmessungen für Reglermodellreihe CRB100 mit VRG100, VRG200, VRG300, VRH100 und VRB100 Mischern von ESBE

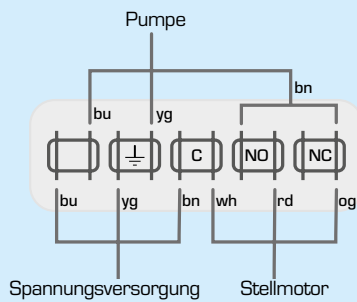
Einbauabmessungen für Raumanzeigeeinheit

SERIE CRB100

Art. Nr.	Bezeichnung	Spannung [VAC]	Drehmoment [Nm]	Raumanzeigeeinheit	Hinweis	Ersetzt
12660100	CRB111	230	6	Kabel	Ohne Zeitprogramm	
12661400	CRB114				Mit Klemmdose und Pumpenansteuerung	12660300
12662200	CRB122			Kabellos		12662100
12662500	CRB125				Netzteil mit UK Stecker	

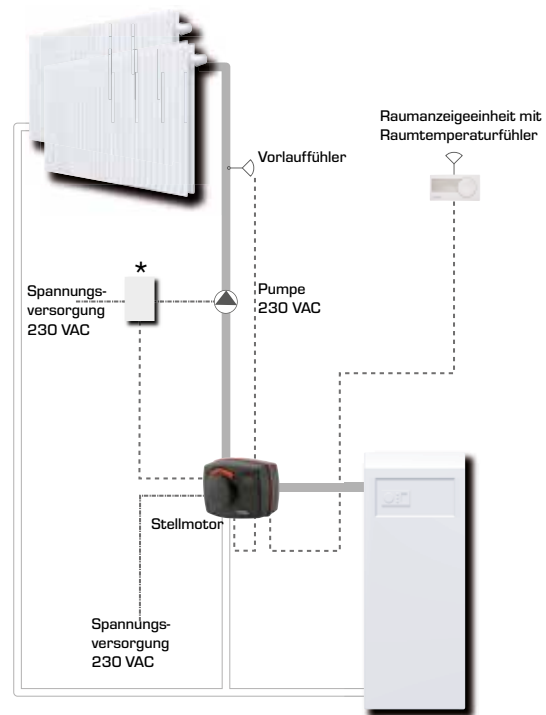
ANSCHLUSSPLAN

Vor dem Regler sollte ein mehrpoliger Kontaktunterbrecher fest eingebaut sein.



Regler mit Klemmdose und Pumpenansteuerung, Serie CRB114

EINBAUBEISPIEL



* Nur für CRB114, Regler mit Kabelkasten Pumpensteuerung