

STELLANTRIEB SERIE ALD100 UND ALD200



3-Punkt/Stetig

Die Modellreihe ALD von ESBE bietet eine herausragende Leistung bei Anlagen bei denen Stellkräfte von 900 N, 1200 N oder 2000/2200 N erforderlich sind.

ANWENDUNG

Die Modellreihe ALD von ESBE wird entweder über ein Stetigsignal (0..10 V, 2..10 V, 4..20 mA, 0..20 mA) oder ein 3-Punkt-Signal (Öffnen/Schließen) gesteuert. Versorgungsspannung 24 VAC oder 230 VAC. Stellkraft 900 N /1200 N/ 2000 N.

Der Einbau des Stellantriebes ist einfach. Er ist für eine direkte Montage auf ESBE-Regelventilen konzipiert. Es ist kein Adaptersatz erforderlich. Die Stellantriebe eignen sich für Regelventile mit einem Hub von 10 ..25 mm oder 10..45 mm und sind mit einem eingebauten Kraftbegrenzer ausgestattet.

Die Stellantriebe der Modellreihe ALD für Stetigsignale stellen sich automatisch auf den tatsächlichen Ventilhub ein.

Stellantriebe mit vormontierter Federrückstellung stehen ebenfalls zur Verfügung.

FUNKTION

– Stellmotor

Der Motor erhält sein Steuersignal von einem Regler. Die Spindel vollführt dadurch eine lineare Bewegung, die auf die Ventilspindel übertragen wird.

– Handbedienung

Die Stellantriebe lassen sich einfach handbetätigen durch ein Rad und eine Kurbel. (Ausführungen mit Federrückstellung können nicht manuell betätigt werden.)

– Positionsanzeige

Die Endlagen der Bewegung werden über einen roten und

einen blauen Anzeiger an der Halterung eingestellt. Die Stellantriebe für Stetigsignale sind darüber hinaus mit einem Stellungsrückmeldesignal von 0..10 V DC ausgestattet, wobei 0 V stets der geschlossenen und 10 V der voll geöffneten Position entsprechen.

– Sequenzregelung

Die Stellantriebe (mit 0..10 V) können in einer Reihenfolge angesteuert werden.

GEEIGNETE REGELVENTILE

SERIE ALD120/ALD220

- Serie VLA121, VLA221, VLA131
- Serie VLA325, VLA335, VLA425
- Serie VLB225, VLB235 ≤ DN80
- Serie VLE122, VLE222, VLE132
- Serie VLF125, VLF135, VLF335
- Serie VLE325
- Serie VLC125, VLC225
- Serie VLC325, VLC425

SERIE ALD140/ALD240

- Serie VLF335
- Serie VLB225, VLB235

ZUBEHÖR

Schaftspindelerhitzer DN 15–50, 24 V (Hub 10..25):

_____ Art. Nr. 2610 19 00

Schaftspindelerhitzer DN 65-150, 24 V (Hub 10..45):

_____ Art. Nr. 2610 20 00

TECHNISCHE DATEN

Versorgungsspannung (±10%): _____ siehe Tabelle
 Umgebungstemperatur: _____ -20°C - +50°C *
 _____ mit Federrückstellung, 0°C - +50°C
 Umgebungsfeuchte: _____ max. 90% relative Luftfeuchte, _____
 _____ nichtkondensierend
 Schutzart: _____ IP 43
 _____ mit Federrückstellung, IP 65
 Schutzklasse: _____ II (24V)
 _____ I (230V)
 Gewicht: _____ siehe Tabelle
 Hub: _____ 10..25 oder 10..45 mm
 Einschaltdauer: _____ max. 30%/h
 _____ mit Federrückstellung max. 100%/h

Material

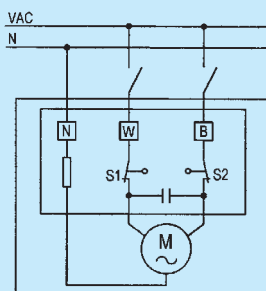
Abdeckung: _____ Kunststoff / Metall
 Gehäuse: _____ Aluminium / Stahl

* Wenn die Stellantriebe in Anlagen mit Mediumtemperaturen unter 0° C verwendet werden, sollten die Ventile über eine Schaftspindelheizung verfügen!

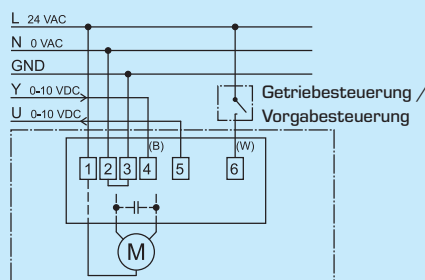
CE LVD 2006/95/EC
 EMC 2004/108/EC
 RoHS 2002/95/EC

ANSCHLUSSPLAN

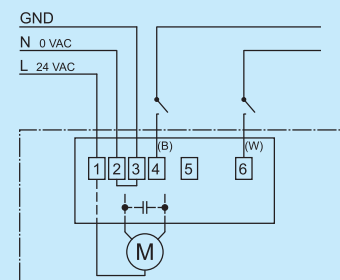
Dem Stellantrieb sollte ein mehrpoliger Unterbrecher mit Festverdrahtung vorgeschaltet sein.



Serie ALD121, ALD221, ALD141, ALD241



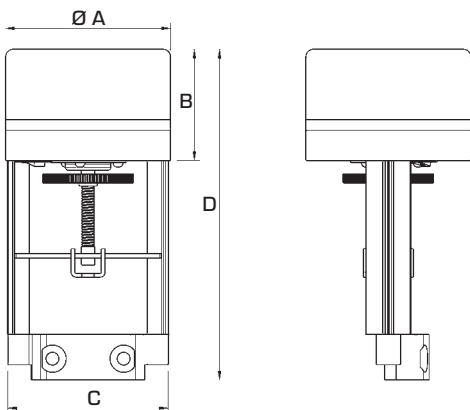
Serie ALD124, ALD224, ALD144, ALD244 - 0..10 V/0..20mA



Serie ALD124, ALD224, ALD144, ALD244, 3-Punkt

STELLANTRIEB

SERIE ALD100 UND ALD200



SERIE ALD124 UND ALD224, STETIG- ODER 3-PUNKT-STEuersIGNAL 24 VAC

Art. Nr.	Bezeichnung	Versorgungsspannung [V AC]	Stellkraft [N]	Laufzeit [s]	Hub [mm]	Leistungsaufnahme [VA]	A	B	C	D	Hinweis	Gewicht [kg]
2215 02 00	ALD124	24 V AC, 50Hz	900	150	20	7.0	110	75	118	215	1)	1.3
2215 06 00			1200			5.0	130	101		260		1.7
2215 04 00	ALD224		900	70		25.0	192	185	118	462	1), 2)	8.7

Hinweis 1) 0...10 V, 2...10 V, 0...20 mA, 4...20 mA oder 3-Punkt-Steuersignal. 2) Mit Federrückstellung. Schließzeit: ~ 5 s/20 mm

SERIE ALD144 UND ALD244, STETIG- ODER 3-PUNKT-STEuersIGNAL 24 VAC

Art. Nr.	Bezeichnung	Versorgungsspannung [V AC]	Stellkraft [N]	Laufzeit [s]	Hub [mm]	Leistungsaufnahme [VA]	A	B	C	D	Hinweis	Gewicht [kg]
2215 10 00	ALD144	24 V AC, 50Hz	1200	300	40	5.0	130	101	118	330	1)	1.8
2215 12 00			2000	190						360		2.5
2215 14 00	ALD244		2200	140		25.0	192	185	118	570	1), 3)	10.0

Hinweis 1) 0...10 V, 2...10 V, 0...20 mA, 4...20 mA oder 3-Punkt-Steuersignal. 3) Mit Federrückstellung. Schließzeit: ~ 10 s/40 mm

SERIE ALD121 UND ALD221, 3-PUNKT-STEuersIGNAL 230 VAC

Art. Nr.	Bezeichnung	Versorgungsspannung [V AC]	Stellkraft [N]	Laufzeit [s]	Hub [mm]	Leistungsaufnahme [VA]	A	B	C	D	Hinweis	Gewicht [kg]
2215 01 00	ALD121	230 V AC, 50Hz	900	150	20	6.0	110	75	118	215		1.3
2215 05 00			1200			5.0	130	101		260		1.7
2215 03 00	ALD221		900	70		25.0	192	185	118	462	2)	8.7

Hinweis 2) Mit Federrückstellung. Schließzeit: ~ 5 s/20 mm

SERIE ALD141 UND ALD241, 3-PUNKT-STEuersIGNAL 230 VAC

Art. Nr.	Bezeichnung	Versorgungsspannung [V AC]	Stellkraft [N]	Laufzeit [s]	Hub [mm]	Leistungsaufnahme [VA]	A	B	C	D	Hinweis	Gewicht [kg]
2215 09 00	ALD141	230 V AC, 50Hz	1200	300	40	5.0	130	101	118	330		1.8
2215 11 00			2000	190						360		2.5
2215 13 00	ALD241		2200	140		25.0	192	185	118	570	3)	10.0

Hinweis 3) Mit Federrückstellung. Schließzeit: ~ 10 s/40 mm