

STELLMOTOR SERIE 90 STETIG

ESBE Stellmotoren der Serie 90 können für Mischer der Dimension 15 - 150 verwendet werden und verfügen über einen mittels Schaltnocken individuell einstellbaren Drehwinkel. Hierdurch ist die Serie sehr flexibel einsetzbar.

ANWENDUNG

Die kompakten ESBE Stellmotoren der Serie 90 eignen sich zum einfachen Motorisieren von Mischern bis zu DN 150. Die Drehrichtung kann auf die örtlichen Gegebenheiten angepasst werden, zusätzlich kann der Drehwinkel durch individuell einstellbare Schaltnocken verändert werden. Typabhängig ist der Drehwinkel wie folgt einstellbar: Art.Nr. 12550100 bis zu 90°, Art.Nr. 12550200 bis zu 180° und Art.Nr. 12550400 bis 355°. Das Getriebe kann über einen Knopf ausgerastet werden, so dass ein Handbetrieb möglich wird. Die Ventilposition wird im Schauglas auf der Vorderseite dargestellt.

Die Proportional-Stellantriebe der Serie 90 arbeiten mit einer Spannungsversorgung von 24 V AC/DC und bieten einstellbare Laufzeiten. Werkseitig ist das Stellsignal 0-10V sowie eine Laufzeit von 60 Sec. bei Art.Nr. 12550100 bzw. 120 Sec. bei den Art.Nr. 12550200 und 12550400 voreingestellt. Alle Einstellungen können bei abgenommener vorderer Motorabdeckung verändert werden.



1 Drücken Sie zum Handbetrieb den Knopf auf der Oberseite und verwenden Sie den Handhebel. Der Stromkreis ist unterbrochen, solange der Knopf eingedrückt ist.

2 Drehen Sie den Mischer zur gewünschten Stellung.



3 Um in den Automatikbetrieb zurückzukehren, bewegen Sie den Hebel hin und her, bis der Knopf wieder ausrückt. Der Stromkreis ist bei ausgerücktem Knopf wieder geschlossen.



Stetig

GEEIGNETE MISCHER:

- Serie VRG100*
 - Serie MG
 - Serie VRG200*
 - Serie G
 - Serie VRG300*
 - Serie F
 - Serie VRH100*
 - Serie BIV
 - Serie VRB100*
 - Serie T, TM
 - Serie H und HG
- *Zusätzlicher Anbausatz erforderlich, siehe unten

ANBAUSÄTZE

Der erforderliche Anbausatz zur mühelosen Montage an einen Mischer von ESBE ist in drei Ausführungen erhältlich. Der Anbausatz für die Mischermodellreihen MG, G, F, BIV, H, HG von ESBE wird mit jedem Stellmotor mitgeliefert. Anbausätze für die Mischerreihen VRG, VRH, VRB und VBF von ESBE können einzeln bestellt werden:

Art. Nr.
16051300 _____ ESBE MG, G, F, BIV, T, TM, H, HG
16053300 _____ ESBE VRG, VRH, VRB
13905100 _____ ESBE VBF100

Anbausätze für Mischer folgender Fabrikate sind wie folgt lieferbar:

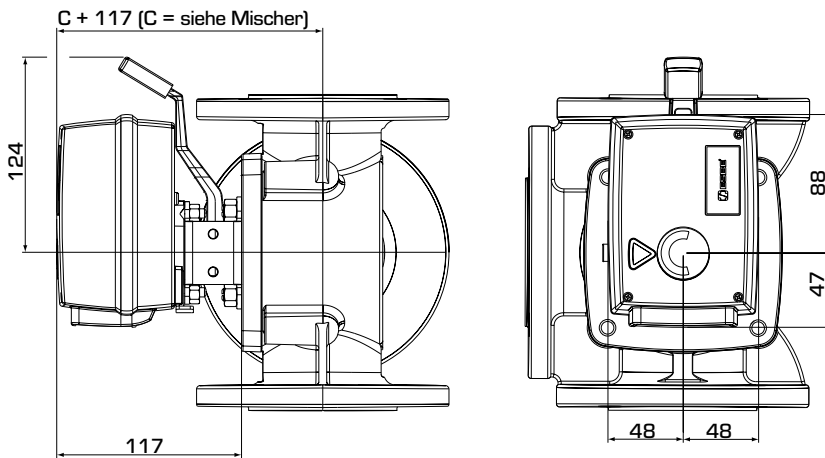
Art. Nr.
16053600 _____ BRV, Meibes, Oventrop, Watts
16053900 _____ Honeywell Centra ZR, DR, DRG, DRU (DN15-50)
16051700 _____ Honeywell Centra Kompakt DRK/ZRK
16051300 _____ Sauter MH32...H42...
16052600 _____ Schneider Electric/TAC-TRV
16052500 _____ Siemens VBG31, VBI31, VBF21, VCI31
16051400 _____ TA-VTR, TA-STM
16051500 _____ Viessmann (DN20-25)

TECHNISCHE DATEN

Umgebungstemperatur: _____ max. +55°C
_____ min. -15°C
Spannungsversorgung: _____ 24 ± 10% V AC/DC, 50/60 Hz
Leistungsaufnahme: _____ 5 VA
Schutzart: _____ IP 54
Schutzklasse: _____ II
Drehmoment: _____ siehe Tabelle
Gewicht: _____ 0,8 kg

CE LVD 2014/35/EU
EMC 2014/30/EU
RoHS 2011/65/EU

STELLMOTOR SERIE 90 STETIG



Einbauabmessungen für Stellmotore der Serie 90 mit ESBE-Mischern der Serien MG, G, F, T/TM, H/HG und BIV

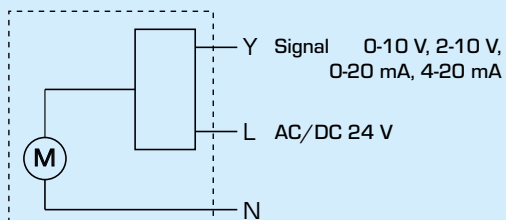
SERIE 90, STETIG 24 V AC/DC

Art. Nr.	Bezeichnung	Spannung [V]	Laufzeit [s]	Drehmoment [Nm]	Steuersignal	Anmerkung
12550100	92P	24	60/90/120 ¹⁾	15	0-10 V, 2-10 V, 0-20 mA, 4-20 mA	Drehwinkel 30-90°
12550200	92P2		120/180/240 ²⁾	15		Drehwinkel 30-180°
12550400	92P4		130/260/390 ³⁾	15		Drehwinkel 180-355°

Hinweis 1) Bei einem Drehwinkel von 90°. 2) Bei einem Drehwinkel von 180°. 3) Bei einem Drehwinkel von 355°.

ANSCHLUSSPLAN

Vor dem Stellmotor sollte ein mehrpoliger Kontaktunterbrecher fest eingebaut sein.



Stellmotor, Art. Nr.
12550100, 12550200
12550400