

STELLMOTOR SERIE 90 3-PUNKT

ESBE Stellmotorreihe 90 für ESBE Mischer mit DN 15–150. Diese Modellreihe ist mit einstellbaren Schaltnocken ausgestattet und erreicht somit einen Drehwinkel zwischen 30° und 180° bzw. je nach Version sogar 270°, wodurch diese Modellreihe sehr flexibel ist.

ANWENDUNG

Der Stellmotor der Modellreihe 90 von ESBE ist ein kompakter Stellmotor zum Betrieb von Mischern mit DN 15-150. Der Stellmotor ist umkehrbar und mit Endlagenschaltern ausgestattet, die von Schaltnocken gesteuert werden. Durch Einstellung der Schaltnocken kann ein Drehwinkel zwischen 30° und 180° erreicht werden, außer bei 1205 33 00, dort beträgt der Drehwinkel 270°. Der Stellmotor ist mit einer Trennung für den Handbetrieb ausgestattet und verfügt über eine Anzeige an der Vorderseite, die die Mischerstellung anzeigt.

Der über ein 3-Punkt-Signal gesteuerte Stellmotor ist für 24 V AC, 50/60 Hz, oder 230 V AC, 50 Hz und mit verschiedenen Laufzeiten (siehe Tabelle) verfügbar.

ZUBEHÖR

Art. Nr.
98100690 _____ Separater Mikroschalter, siehe umseitige, mit ** markierte Tabelle



1 Drücken Sie zum manuellen Betrieb des Mischers den Knopf und verwenden Sie den Hebel. Der elektrische Strom wird solange automatisch unterbrochen, wie sich der Knopf in der unteren Stellung befindet.

2 Drehen Sie den Mischer zur gewünschten Stellung.



3 Bringen Sie den Hebel zur Rückkehr zur automatischen Regelung in die Stellung, in der er einrastet. Die Spannungsversorgung ist nun angeschlossen.



3-Punkt

GEEIGNETE MISCHER

- Serie VRG100*
- Serie MG
- Serie VRG200*
- Serie G
- Serie VRG300*
- Serie F
- Serie VRH100*
- Serie BIV
- Serie VRB100*
- Serie T, TM
- Serie VBF100, DN20-65*
- Serie H und HG

*Es ist ein einzelner Anbausatz erforderlich, siehe unten

ANBAUSÄTZE

Der erforderliche Anbausatz zur mühelosen Montage an einen Mischer von ESBE ist in drei Ausführungen erhältlich. Der Anbausatz für die Mischermodellreihen MG, G, F, BIV, H, HG von ESBE wird mit jedem Stellmotor mitgeliefert. Anbausätze für die Mischerreihen VRG, VRH, VRB und VBF von ESBE können einzeln bestellt werden:

Art. Nr.

16051300 (= mit Stellmotor mitgeliefert)

_____ ESBE Serie MG, G, F, BIV, T, TM, H, HG

16053400 (= mit Art. Nr. 12053300 mitgeliefert)

_____ ESBE Serie MG, G, F, BIV, T, TM, H, HG

16053300 _____ ESBE Serie VRG, VRH, VRB

13905100 _____ ESBE Serie VBF100

Anbausätze für andere Mischer und in Kessel integrierte Mischer sind wie folgt verfügbar:

Art. Nr.

16053600 _____ BRV, Meibes, Oventrop, Watts

16053900 _____ Honeywell Centra ZR, DR, DRG, DRU (DN15–50)

16051700 _____ Honeywell Centra Kompakt DRK/ZRK

16051300 _____ Sauter MH32...H42...

16052600 _____ Schneider Electric/TAC-TRV

16052500 _____ Siemens VBG31, VBI31, VBF21, VCI31

16051400 _____ TA-VTR, TA-STM

16051500 _____ Viessmann (DN20–25)

TECHNISCHE DATEN

Umgebungstemperatur: _____ max. +55°C

_____ min. -15°C

Spannungsversorgung: _____ 24 ± 10% V AC, 50 Hz

_____ 230 ± 10% V AC, 50 Hz

Leistungsaufnahme: _____ Stellmotor 24 V AC, 2 VA

_____ Stellmotor 230 V AC, 5 VA

Schutzart: _____ IP 54

Schutzklasse: _____ II

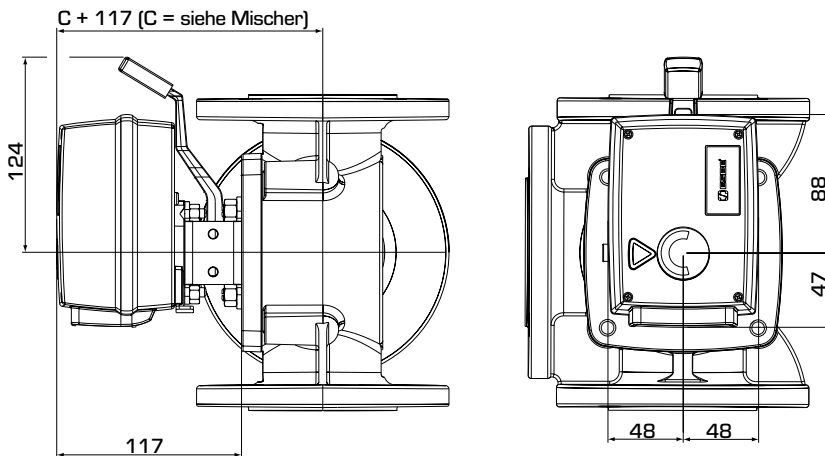
Drehmoment: _____ siehe Tabelle

Schutzklasse Mikroschalter: _____ 6(3) A 250 V AC

Gewicht: _____ 0,8 kg

CE LVD 2014/35/EU
EMC 2014/30/EU
RoHS 2011/65/EU

STELLMOTOR SERIE 90 3-PUNKT



Einbauabmessungen für
Stellmotormodellreihe 90 mit
ESBE-Mischern der Modellreihen
MG, G, F, T/TM, H/HG und BIV

SERIE 90, 3-PUNKT 24 V AC

Art. Nr.	Bezeichnung	Spannung [V AC]	Laufzeit 90° [s]	Drehmoment [Nm]	Steuer-signal*	Anmerkung
12050200	91	24	15	5	3-Punkt SPDT	Separater Mikroschalter als Zubehör**
12050400	91M					Mit vormontiertem Mikroschalter
12050600	92	24	60	15	3-Punkt SPDT	Separater Mikroschalter als Zubehör**
12051100	92M					Mit vormontiertem Mikroschalter
12050700	92-2	24	120	15	3-Punkt SPDT	Separater Mikroschalter als Zubehör**
12050900	92-2M					Mit vormontiertem Mikroschalter
12051300	93	24	240	15	3-Punkt SPDT	Separater Mikroschalter als Zubehör**
12051500	93M					Mit vormontiertem Mikroschalter

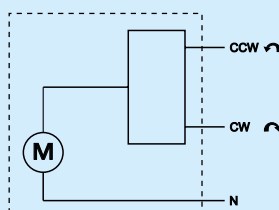
SERIE 90, 3-PUNKT 230 V AC

Art. Nr.	Bezeichnung	Spannung [V AC]	Laufzeit 90° [s]	Drehmoment [Nm]	Steuer-signal*	Anmerkung
12051700	94	230	15	5	3-Punkt SPDT	Separater Mikroschalter als Zubehör**
12051800	94M					Mit vormontiertem Mikroschalter
12051900	95	230	60	15	3-Punkt SPDT	Separater Mikroschalter als Zubehör**
12052200	95M					Mit vormontiertem Mikroschalter
12052000	95-2	230	120	15	3-Punkt SPDT	Separater Mikroschalter als Zubehör**
12052100	95-2M					Mit vormontiertem Mikroschalter
12053300	95-270M	230	50***	5	3-Punkt SPDT	Mit vormontiertem Mikroschalter Drehwinkel 270°
12052300	96	230	240	15	3-Punkt SPDT	Separater Mikroschalter als Zubehör**
12052400	96M					Mit vormontiertem Mikroschalter

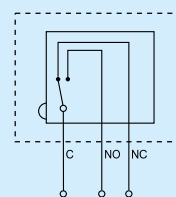
* 3-Punkt SPDT = einpolig mit 2 Richtungen, *** Laufzeit 270° - 150s (Die Werkseinstellung)

ANSCHLUSSPLAN

Vor dem Stellmotor sollte ein mehrpoliger Kontaktunterbrecher fest eingebaut sein.



Stellmotor, Art. Nr.
12050200, 12050600, 12050700,
12051300, 12051700, 12051900,
12052000, 12052300



Mikroschalter

Stellmotor mit vormontiertem Mikroschalter, Art. Nr.
1205 (04) 00, (09), (11), (15), (18), (21), (22), (24), (33)
Diese Stellmotoren werden mit einem Mikroschalter geliefert. Entfernen
Sie zur Einstellung der Schalterstellung die Abdeckung des Stellmotors
und drehen Sie Nockenhülse in die gewünschte Stellung.