

# OBĚHOVÉ JEDNOTKY ŘADA GRF100 SE SMĚŠOVÁNÍM



GRF111

GRF121

## POPIS PRODUKTU

Řada ESBE GRF100 je oběhová jednotka, určená pro aplikace vyžadující přesnou teplotu topné vody. Jednotka je vybavena dvěma uzavíracími ventily s teploměry, zpětným ventilem a prvotřídním izolačním pláštěm. Jednotka řady GRF100 je dodávána s trojcestným progresivním směšovacím ventilem, který předejde riziku předimenzování a zajistí nejlepší regulační charakteristiku pro směšování na přesně stanovenou teplotu. Lze namontovat jakékoliv oběhové čerpadlo délky 180 mm, dle vlastní volby. Připravený izolační obal zaisoluje jakékoliv oběhové čerpadlo. K motorizování progresivního směšovacího ventilu si vyberte servopohon nebo regulátor ESBE.

## HLAVNÍ PŘEDNOSTI

- Perfektní regulace, bez rizika předimenzování díky progresivnímu ventilu
- Připraveno pro jakékoliv čerpadlo délky 180 mm - zvolte si svého výrobce!
- Vyberte si servopohon, nebo přímo regulátor dle přání
- Perfektní izolační obal pro snížení tepelné ztráty

## SERVIS A ÚDRŽBA

Za normálních okolností nevyžaduje čerpadlová jednotka žádnou speciální údržbu.

## SOUVISEJÍCÍ DOPLŇKY

Viz technický list.

### Rozdělovač ESBE

Rozdělovací člen pro 1, 2, nebo 3 oběhové jednotky. S funkcí integrovaného hydraulického oddělovače.

Č. výr.

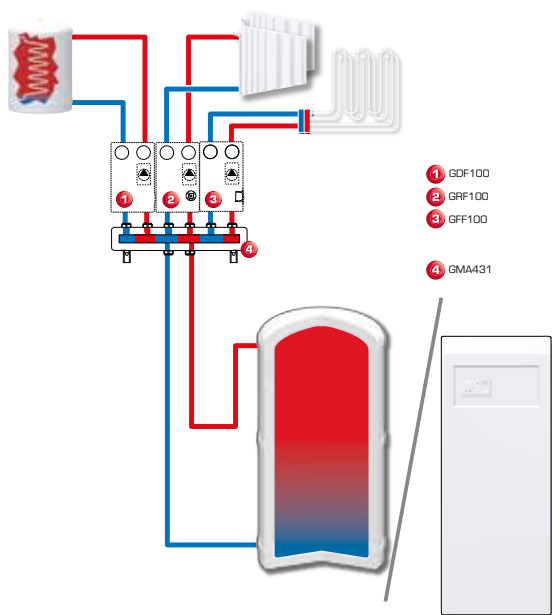
66001100	GMA411 - pro 1 jednotku
66001600	GMA521 - pro 2 jednotky
66001700	GMA531 - pro 3 jednotky

Rozdělovací člen pro 2, 3, 4 nebo 5 oběhové jednotky. Bez funkce integrovaného hydraulického oddělovače.

Č. výr.

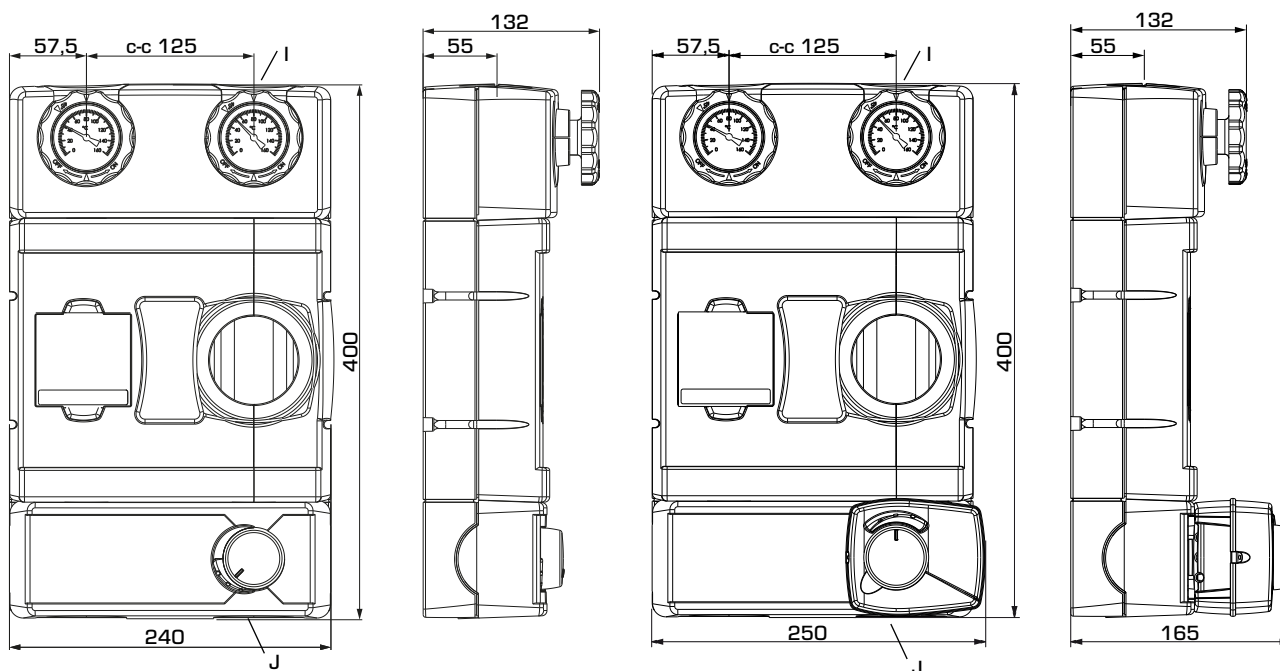
66001200	GMA421 - pro 2 jednotky
66001300	GMA431 - pro 3 jednotky
66001400	GMA441 - pro 4 jednotky
66001500	GMA451 - pro 5 jednotky

## PŘÍKLAD INSTALACE



# OBĚHOVÉ JEDNOTKY ŘADA GRF100 SE SMĚŠOVÁNÍM

## DETAILY PRODUKTU



GRF111

GRF121

## ŘADA GRF100

Č. vyr.	Označení	DN	Připojení		Hmotnost [kg]	Poznámka
			I	J		
61240100	GRF111	25	G 1"	G 1½"	3,8	
61241100	GRF121	25	G 1"	G 1½"	4,2	230 V, trojpodový řídicí signál

# OBĚHOVÉ JEDNOTKY ŘADA GRF100 SE SMĚŠOVÁNÍM

## TECHNICKÉ ÚDAJE

**i** Pro bližší informace navštivte [www.esbe.eu](http://www.esbe.eu)

### Oběhová jednotka, všeobecné informace:


Tlaková třída: \_\_\_\_\_ PN 6  
 Teplota média: \_\_\_\_\_ max. +110°C / min. 0°C  
 Okolní teplota, GRF121: \_\_\_\_\_ max. +50°C / min. 0°C  
 GRF111: \_\_\_\_\_ max. °C / min. °C  
 (závisí na elektronickém vybavení)  
 Pracovní tlak: \_\_\_\_\_ 0,6 MPa (6 bar)  
 Připojení, \_\_\_\_\_ Vnitřní závit (G), ISO 228/1  
 \_\_\_\_\_ Vnější závit (G), ISO 228/1  
 Izolace: \_\_\_\_\_ EPP  $\lambda$  0,036 W/mK  
 Média: \_\_\_\_\_ Topná voda (podle VDI2035)  
 \_\_\_\_\_ Směs vody / glykolu, max 50 %  
 (s příměsí nad 20 % je nutné zkontrolovat údaje o čerpání)

### Materiál, ve styku s vodou:

Materiál součástí: \_\_\_\_\_ Mosaz, železo  
 Materiál těsnění: \_\_\_\_\_ PTFE, aramidové vlákno, EPDM

### Prohlášení o shodě a certifikáty:

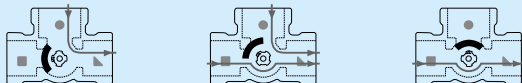
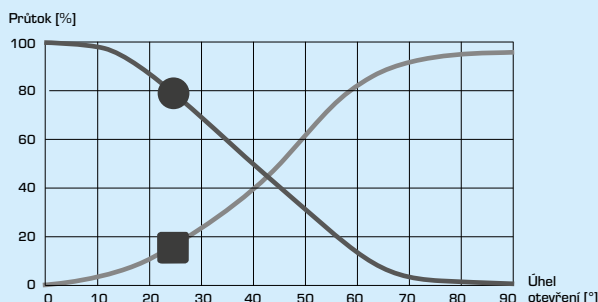
CE LVD 2014/35/EU  
 EMC 2014/30/EU  
 RoHS 2011/65/EU  
 PED 2014/68/EU, článek 4.3

EnEV2014  


### Integrovaný směšovací ventil:

Max. diferenční tlaková ztráta: \_\_\_\_\_ 100 kPa (1 bar)  
 Uzavírací tlak: \_\_\_\_\_ 200 kPa (2 bar)  
 Netěsnost v %\*: \_\_\_\_\_ < 0,5%  
 \* Diferenční tlak 100kPa (1 bar)

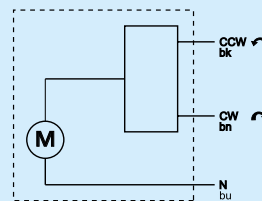
### REGULAČNÍ CHARAKTERISTIKA



### Integrovaný pohon, GRF121:

Typ servopohonu: \_\_\_\_\_ ARA661  
 Řídicí signál: \_\_\_\_\_ Trojbodový  
 Napájení: \_\_\_\_\_ 230 ± 10 % V stř., 50 Hz  
 Příkon: \_\_\_\_\_ 5 VA  
 Doba běhu 90°: \_\_\_\_\_ 120 s  
 Třída krytí: \_\_\_\_\_ IP41  
 Třída ochrany: \_\_\_\_\_ II

### ZAPOJENÍ POHONU\*



\* Servopohon by měl být zapojený s vícepólovým spínačem v pevné instalaci.

### GRAF

