

OBĚHOVÉ JEDNOTKY ŘADA GFF100 S PEVNOU TEPLOTOU



GFF111

POPIS PRODUKTU

Řada ESBE GFF100 je oběhová jednotka, určená pro aplikace vyžadující konstantní teplotu topné vody. Jednotka je vybavena dvěma uzavíracími ventily s teploměry, zpětným ventilem a prvotřídním izolačním pláštěm. Jednotka řady GFF100 je dodávána s termostatickým směšovacím ventilem, který zajistí přesné směšování na požadovanou konstantní teplotu a nastavitelné rozmezí výstupní teploty topné vody. Lze namontovat jakékoliv oběhové čerpadlo délky 180 mm, dle vlastní volby. Připravený izolační obal zaizoluje jakékoliv oběhové čerpadlo.

HLAVNÍ PŘEDNOSTI

- Směšování na konstantní teplotu topné vody, bez nutnosti napájení
- Nastavitelné rozmezí teploty topné vody
- Připraveno pro jakékoliv čerpadlo délky 180 mm - zvolte si svého výrobce!
- Perfektní izolační obal pro snížení tepelné ztráty

SERVIS A ÚDRŽBA

Za normálních okolností nevyžaduje čerpadlová jednotka žádnou speciální údržbu.

SOUVISEJÍCÍ DOPLŇKY

Viz technický list.

Rozdělovač ESBE

Rozdělovací člen pro 1, 2, nebo 3 oběhové jednotky. S funkcí integrovaného hydraulického oddělovače.

Č. výt.

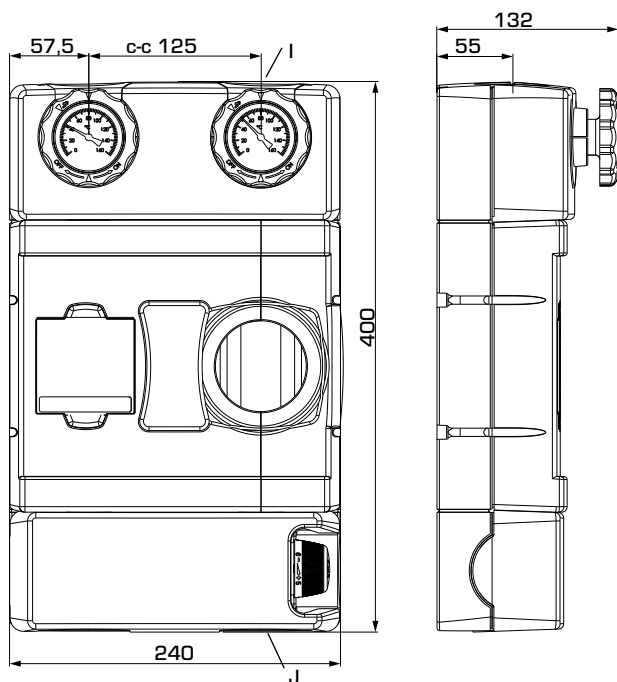
66001100	GMA411 - pro 1 jednotku
66001600	GMA521 - pro 2 jednotky
66001700	GMA531 - pro 3 jednotky

Rozdělovací člen pro 2, 3, 4 nebo 5 oběhové jednotky. Bez funkce integrovaného hydraulického oddělovače.

Č. výt.

66001200	GMA421 - pro 2 jednotky
66001300	GMA431 - pro 3 jednotky
66001400	GMA441 - pro 4 jednotky
66001500	GMA451 - pro 5 jednotky

DETAILY PRODUKTU



Instalační rozměry oběhové jednotky řady GFF100.

ŘADA GFF100

Č. výt.	Označení	DN	Rozsah teplot	Připojení		Hmotnost [kg]	Poznámka
				I	J		
612201xx	GFF111	25	20-55 °C	G 1"	G 1½"	3,8	

OBĚHOVÉ JEDNOTKY ŘADA GFF100 S PEVNOU TEPLOTOU

TECHNICKÉ ÚDAJE



Pro bližší informace navštivte www.esbe.eu

Oběhová jednotka, všeobecné informace:

Tlaková třída: _____ PN 6
 Teplota média: _____ max. +95°C
 _____ min. 0°C
 Okolní teplota: _____ max. °C / min. °C
 [závisí na elektronickém vybavení]
 Pracovní tlak: _____ 0,6 MPa (6 bar)
 Připojení, _____ Vnitřní závit (G), ISO 228/1
 _____ Vnější závit (G), ISO 228/1
 Izolace: _____ EPP λ 0.036 W/mK
 Média: _____ Topná voda (podle VDI2035)
 _____ Směs vody / glykolu, max 50 %
 [s příměsí nad 20 % je nutné zkontrolovat údaje o čerpání]

Materiál, ve styku s vodou:

Materiál součástí: _____ Mosaz, železo
 Materiál těsnění: _____ PTFE, aramidové vlákno, EPDM

Prohlášení o shodě a certifikáty:

PED 2014/68/EU, článek 4.3



EnEV 2014

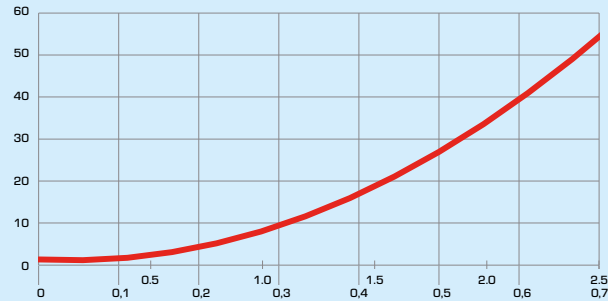
Integrovaný termostatický směšovací ventil:

Max. diferenční tlaková ztráta: _____ 100kPa (1bar)
 Nastavitelný rozsah teplot: _____ 20–55°C
 Regulační odchylka: _____ $\pm 3^\circ\text{C}^*$

* Platí při neměnicím se tlaku teplé / studené vody a min. průtoku 9 l / min.
 Minimální rozdíl teploty teplé a nastavené výstupní teploty vody je 10°C.

GRAF

Tlak [kPa]



Průtok
[m³/h]
[l/s]

PŘÍKLAD INSTALACE

