

# OBĚHOVÉ JEDNOTKY ŘADA GDF100 S PŘÍMOU DODÁVKOU

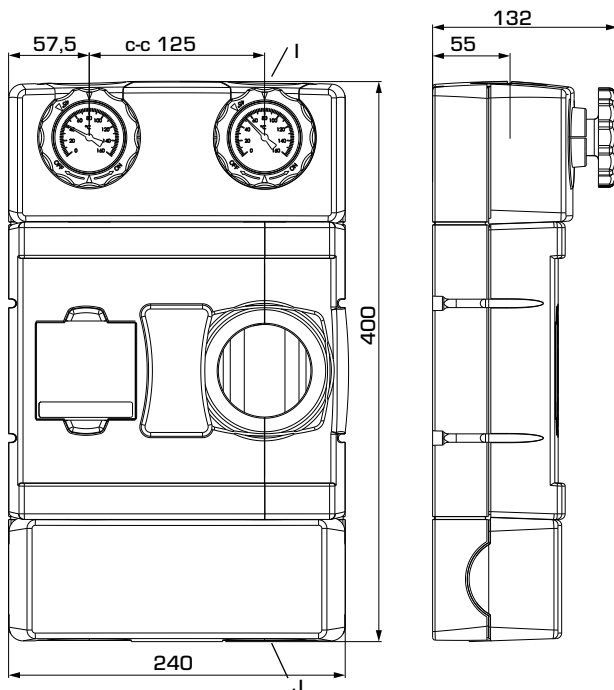


GDF111

## POPIS PRODUKTU

Řada ESBE GDF100 je oběhová jednotka s přímou dodávkou, určená pro aplikace vyžadující co nejúčinnější přenos energie. Jednotka je vybavena dvěma uzavíracími ventily s teploměry, zpětným ventilem a prvotřídním izolačním pláštěm. Lze namontovat jakékoliv oběhové čerpadlo délky 180 mm, dle vlastní volby. Připravený izolační obal zaizoluje jakékoliv oběhové čerpadlo.

## DETAILY PRODUKTU



Instalační rozměry oběhové jednotky řady GDF100.

## ŘADA GDF100

Č. výt.	Označení	DN	Připojení		Hmotnost [kg]	Poznámka
			I	J		
61200100	GDF111	25	G 1"	G 1½"	2,9	

## HLAVNÍ PŘEDNOSTI

- Připraveno pro jakékoliv čerpadlo délky 180 mm - zvolte si svého výrobce!
- Perfektní izolační obal pro snížení tepelné ztráty

## SERVIS A ÚDRŽBA

Za normálních okoností nevyžaduje čerpadlová jednotka žádnou speciální údržbu.

## SOUVISEJÍCÍ DOPLŇKY

Viz technický list.

### Rozdělovač ESBE

Rozdělovací člen pro 1, 2, nebo 3 oběhové jednotky. S funkcí integrovaného hydraulického oddělovače.

Č. výt.

66001100 \_\_\_\_\_ GMA411 - pro 1 jednotku

66001600 \_\_\_\_\_ GMA521 - pro 2 jednotky

66001700 \_\_\_\_\_ GMA531 - pro 3 jednotky

Rozdělovací člen pro 2, 3, 4 nebo 5 oběhové jednotky. Bez funkce integrovaného hydraulického oddělovače.

Č. výt.

66001200 \_\_\_\_\_ GMA421 - pro 2 jednotky

66001300 \_\_\_\_\_ GMA431 - pro 3 jednotky

66001400 \_\_\_\_\_ GMA441 - pro 4 jednotky

66001500 \_\_\_\_\_ GMA451 - pro 5 jednotky

# OBĚHOVÉ JEDNOTKY ŘADA GDF100 S PŘÍMOU DODÁVKOU

## TECHNICKÉ ÚDAJE

**i** Pro bližší informace navštivte [www.esbe.eu](http://www.esbe.eu)

### Oběhová jednotka, všeobecné informace:

Tlaková třída: \_\_\_\_\_ PN 6  
 Teplota média: \_\_\_\_\_ max. +110 °C  
 \_\_\_\_\_ min. 0 °C  
 Okolní teplota: \_\_\_\_\_ max. °C / min. °C  
 (závisí na elektronickém vybavení)  
 Pracovní tlak: \_\_\_\_\_ 0,6 MPa (6 bar)  
 Připojení, \_\_\_\_\_ Vnitřní závit (G), ISO 228/1  
 \_\_\_\_\_ Vnější závit (G), ISO 228/1  
 Izolace: \_\_\_\_\_ EPP  $\lambda$  0,036 W/mK  
 Média: \_\_\_\_\_ Topná voda (podle VDI2035)  
 \_\_\_\_\_ Směs vody / glykolu, max 50 %  
 (s příměsí nad 20 % je nutné zkontrolovat údaje o čerpání)

### Materiál, ve styku s vodou:

Materiál součástí: \_\_\_\_\_ Mosaz, železo  
 Materiál těsnění: \_\_\_\_\_ PTFE, aramidové vlákno, EPDM

### Prohlášení o shodě a certifikáty:

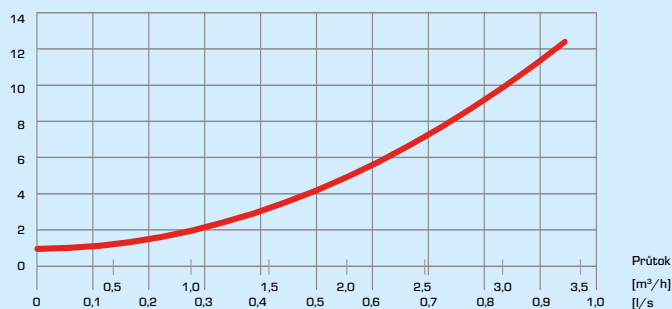
PED 2014/68/EU, článek 4.3



EnEV2014

## GRAF

Tlak [kPa]



## PŘÍKLAD INSTALACE

