

MISCHAUTOMAT BASIC SERIE VTA320, VTA520

Die Mischautomaten der Modellreihen VTA320 und VTA520 von ESBE bieten eine hohe Durchflussmenge und gute Funktionalität für Universalanwendungen, wie z.B. Regelung von Trinkwarmwasser mit oder ohne Warmwasserzirkulation und kleinere Fußbodenheizkreise.

ANWENDUNG

Die Modellreihen VTA320/ 520 werden in Warmwasserbereitungsanlagen an zentraler Stelle unmittelbar nach dem Wärmeerzeuger eingesetzt wo eine konstante Mischwassertemperaturregelung sowie eine Verbrühungssicherheit für das gesamte System oder Teilsysteme erforderlich ist. Desweiteren sollte das thermische Regelventil in der Warmwasserleitung mit einer Wärmedämmschleife ausgestattet sein, um eine thermische Belastung zu reduzieren.

Weitere Mischwassertemperaturregler werden unmittelbar an den Entnahmestellen der Duschen, Waschtische, etc. installiert um die Sicherheit und den Komfort zu erhöhen.

Diese Modelreihe eignet sich auch für Warmwasserbereitungsanlagen mit einer Zirkulationsleitung.

In Deutschland sind die DVGW-Arbeitsblätter W551 - W553 zu beachten.

FUNKTION

Asymmetrisches Flussbild. Verbrühungssicher*.

VERSIONEN

Die Produktpalette umfasst eine große Auswahl an thermischen Regelventilen, die auch mit Adapteranschlüssen (Verschraubungsätzen) erhältlich sind.

In einem Adapteranschlusssatz beinhaltet jeweils drei Adapteranschlüsse (Verschraubungen) und zwei Rückschlagventile, wodurch eine einfache Installation und Wartung ermöglicht werden.

Wird mit Schutzhaube geliefert, sofern nicht anderweitig angegeben.

**) Verbrühungssichere Funktion, d.h. schließt automatisch die Warmwasserzufuhr wenn die Kaltwasserzufuhr aus irgendeinem Grund unterbrochen wird.*

MEDIEN

Diese Ventile können in folgenden Medien zum Einsatz gebracht werden:

- Brauchwasser / Trinkwasser
- Wasser als Medium in geschlossenen Systemen
- Wasser mit Frostschutzzusätzen (Glykol ≤ 50%-Mischung)



VTA320
Innengewinde



Außengewinde



Klemmfitting



VTA520
Außengewinde



Mit Verschraubungsset,
Außengewinde



Mit Verschraubungsset,
Klemmfitting

VENTIL FÜR FOLGENDES KONZIPIERT

Serie	Temperaturbereich					Anwendung
	20 - 43°C	30 - 70°C	35 - 60°C	45 - 65°C	50 - 75°C	
VTA320	●	●	●			Trinkwasser, an zentraler Stelle
VTA520	●			●	●	
VTA320						Trinkwasser, Entnahmestelle
VTA520						
VTA320						Trinkwasser, mit Solarunterstützung
VTA520						
VTA320						Flächenkühlung
VTA520						
VTA320	○					Flächenheizung
VTA520	○					
VTA320		○	○			Heizkörper
VTA520				○	○	

● Empfohlen ○ Zweite Alternative

TECHNISCHE DATEN

Druckstufe: _____ PN 10
 Betriebsdruck: _____ 1,0 MPa (10 bar)
 Differenzdruck: _____ Mischen, max. 0,3 MPa (3 bar)
 Mediumtemperatur: VTA320, VTA520 _____ max. 95°C
 VTA520 _____ vorübergehend max. 100°C
 Temperaturstabilität: VTA320 _____ ±2°C*
 VTA520 _____ ±4°C**
 Anschluss: _____ Innengewinde (Rp), EN 10226-1
 _____ Aussengewinde (G), ISO 228/1
 _____ Aussengewinde (R), EN 10226-1
 _____ Klemmfitting (KLK), EN 1254-2

* Gültig bei unverändertem Warm-/Kaltwasserdruck, Mindestdurchflussrate 4 l/min. Mindesttemperaturunterschied zwischen Warmwasser-eingang und Mischwasserausgang 10°C.

** Gültig bei unverändertem Warm-/Kaltwasserdruck, Mindestdurchflussrate 9 l/min. Mindesttemperaturunterschied zwischen Warmwasser-eingang und Mischwasserausgang 10°C.

Material

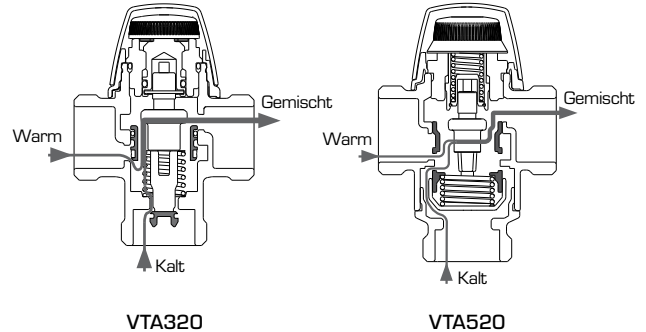
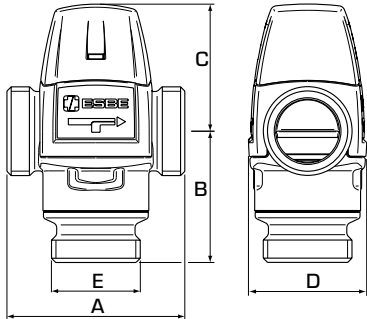
Das Ventilgehäuse sowie übrige Metallteile mit Flüssigkeitskontakt: _____ Entzinkungsbeständiges Messing DZR

PED 2014/68/EU, Artikel 4.3

Drucksysteme entsprechen PED 2014/68/EU, Artikel 4.3 (Vorschriften zur Schalltechnik). Gemäß Richtlinie wird die Ausrüstung nicht mit dem CE-Kennzeichen versehen.

MISCHAUTOMAT

BASIC SERIE VTA320, VTA520



➤ SERIE VTA321, INNENGEWINDE

Art. Nr.	Bezeichnung	Temp. bereich	Kvs*	Anschluss E	A	Abmessungen			D	Hinweis	Gewicht [kg]
31100300	VTA321	20 - 43°C	1,5	Rp 1/2"	70	42	52	46		0,45	
31100700			1,6	Rp 3/4"						0,48	
31100400	VTA321	35 - 60°C	1,5	Rp 1/2"	70	42	52	46		0,45	
31100800			1,6	Rp 3/4"						0,48	

➤ SERIE VTA322/VTA522, AUSSENGEWINDE

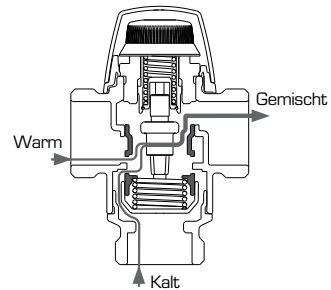
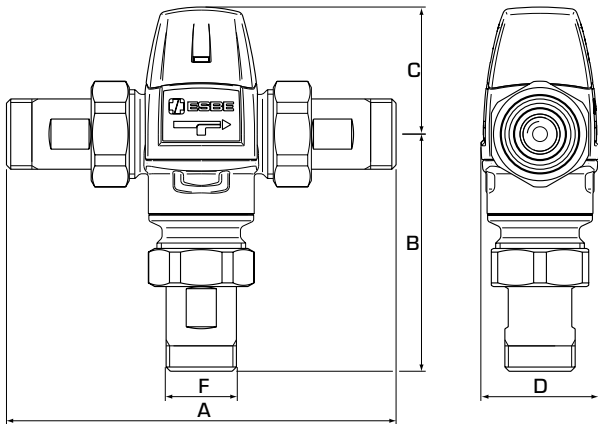
Art. Nr.	Bezeichnung	Temp. bereich	Kvs*	Anschluss E	A	Abmessungen			D	Hinweis	Gewicht [kg]
31102800	VTA322	20 - 43°C	1,2	G 1/2"	70	42	52	46		0,41	
31100500			1,5	G 3/4"						0,45	
31100900			1,6	G 1"						0,48	
31620100	VTA522		3,2	G 1"	84	62	60	56		0,86	
31620400			3,5	G 1 1/4"						0,95	
31103200	VTA322	30 - 70°C	1,6	G 1"	70	42	52	46		0,53	
31102900	VTA322	35 - 60°C	1,2	G 1/2"	70	42	52	46		0,41	
31100600			1,5	G 3/4"						0,45	
31101000			1,6	G 1"						0,48	
31104700	VTA322	45 - 65°C	1,6	G 1"	70	42	52	46		0,55	
31620200	VTA522		3,2	G 1"	84	62	60	56	0,86		
31620500			3,5	G 1 1/4"					0,95		
31620300	VTA522	50 - 75°C	3,2	G 1"	84	62	60	56		0,86	
31620600			3,5	G 1 1/4"						0,95	

➤ SERIE VTA323, KLEMMFITTING

Art. Nr.	Bezeichnung	Temp. bereich	Kvs*	Anschluss E	A	Abmessungen			D	Hinweis	Gewicht [kg]
31102600	VTA323	20 - 43°C	1,2	KLF 15 mm	86	50	52	46	1)	0,49	
31100100			1,5	KLF 22 mm						0,57	
31102700	VTA323	35 - 60°C	1,2	KLF 15 mm	86	50	52	46	1)	0,49	
31103900			1,5	KLF 18 mm						0,66	
31100200			1,5	KLF 22 mm						0,57	

* Kvs-Wert in m³/h bei einem Druckabfall von 1 bar. KLF = Klemmfitting
Hinweis 1) Ein Rückschlagventil für das Kaltwasser ist eingeschlossen.

MISCHAUTOMAT BASIC SERIE VTA320, VTA520



VTA520

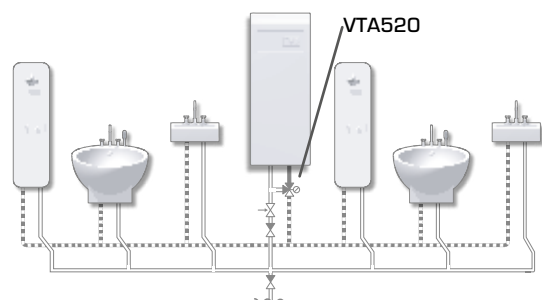
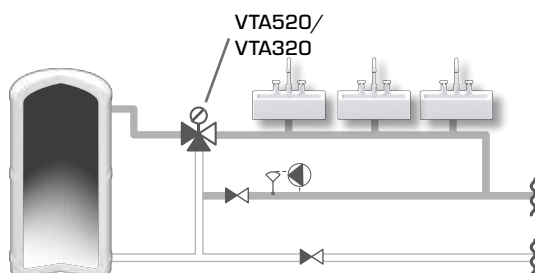
➔ SERIE VTA522/VTA523, MIT VERSCHRAUBUNGSSET

Art. Nr.	Bezeichnung	Temp. bereich	Kvs *	Anschluss F	A	B	C	D	Hinweis	Gewicht [kg]
31620700	VTA522	20 - 43°C	3,0	R 3/4"	154	97	60	56	2)	1,22
31621300	VTA523			KLF 22mm	180	110				1,42
31621000	VTA522		3,4	R 1"	164	102				1,59
31621600	VTA523			KLF 28mm	204	122				1,90
31620800	VTA522	45 - 65°C	3,0	R 3/4"	154	97	60	56	2)	1,22
31621400	VTA523			KLF 22mm	180	110				1,42
31621100	VTA522		3,4	R 1"	164	102				1,59
31621700	VTA523			KLF 28mm	204	122				1,90
31620900	VTA522	50 - 75°C	3,0	R 3/4"	154	97	60	56	2)	1,22
31621500	VTA523			KLF 22mm	180	110				1,42
31621200	VTA522		3,4	R 1"	164	102				1,59

* Kvs-Wert in m³/h bei einem Druckabfall von 1 bar. KLF = Klemmfitting
Hinweis 2) Zwei Rückschlagventile für Warmwasser und Kaltwasser sind eingeschlossen.

EINBAUBEISPIELE

Weitere Informationen und Beispiele für Anschlüsse finden Sie im Katalogabschnitt „Auswahl der richtigen Installation/ Position“.



MISCHAUTOMAT

BASIC SERIE VTA320, VTA520

LEISTUNGSDIAGRAMM

