

VERSCHRAUBUNGSSATZ SERIE KSD300



KSD300
Lötart

Verschraubungssatz mit Lötverbindung für die Verwendung von Mischautomaten mit Außengewinde.

AUSFÜHRUNGEN

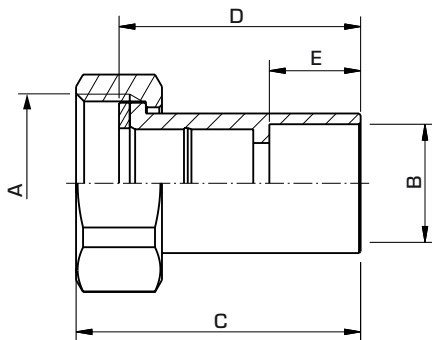
Jedes Set enthält jeweils drei Anschlussstücke: Überwurfmutter und Dichtungen.

Rückflussverhinderern erhältlich, siehe Tabelle.

PASSENDE MISCHAUTOMATEN

Der Verschraubungssatz der Modellreihe KSD300 ist geeignet für die ESBE thermische Regelventile:

- Serie VTS522, 552
- Serie VTA332, 532
- Serie VTA362, 562
- Serie VTA322, 522
- Serie VTA352, 552
- Serie VTA372, 572
- Serie VMC312



TECHNISCHE DATEN

Druckstufe: _____ PN 10
 Mediumtemperatur: _____ max. +120°C
 _____ min. -20°C
 Anschluss - Verbindungsstück: _____ gemäß EN 1254-1
 _____ Innengewinde (G), ISO 228/1

Material
 Überwurfmutter: _____ Messing CW 614N
 Anschlussstück: _____ Entzinkungsbeständiges Messing DZR*
 Dichtung: _____ Klingersil C-4400

* trinkwassergeeignet

SERIE KSD300, LÖTVERBINDUNG (3 ANSCHLÜSSE/SATZ)

Art. Nr.	Bezeichnung	Anschluss		Maße			Hinweis	Gewicht [kg]
		A	B	C	D	E		
3655 34 00	KSD314	G 1"	22 mm	53	45	17	1)	0.42

Hinweis 1) zwei Rückflussverhinderer inklusive