

# PUMPENGRUPPE MIT 3-WEGE-MISCHER, SERIE GRxX00



## PRODUKTBESCHREIBUNG

Die Pumpengruppen für Temperaturregelung in Heizanlagen. Das in der Wärmequelle aufbereitete Medium wird auf die gewünschte Solltemperatur heruntergemischt und dann an den Verbraucher, z.B. eine Fußbodenheizung, abgegeben. Die Serie GRxx00 ist mit 3-Wege-Mischern und Stellmotoren ausgestattet. Die Temperaturregelung erfolgt auf Grundlage eines externen, bauseits vorhandenen Reglers. Die Mischtemperatur ergibt sich somit aus der Einstellung der Reglerparameter. Handelt es sich bei dem externen Regler beispielsweise um einen witterungsgeführten Regler, wird die Mischtemperatur auf der Grundlage der Einstellungen der Heizkurve des Reglers berechnet. Die Serie kann also mit bauseits vorhandenen Reglern kombiniert werden.

Die Serie ist mit zwei Absperrventilen mit farbcodierten Thermometern, einem Rückflussverhinderer im Rücklauf des Heizkreises und einer hochwertigen Isolierschale ausgestattet. Alle Pumpengruppen sind mit 3-Wege-Mischern mit progressiver Kennlinie für eine sanfte und präzise Temperaturregelung und Stellmotoren der Serie ARA600 ausgestattet.

Bei der Entwicklung der Serie konzentrierte sich ESBE auf Leistung, Design, benutzerfreundliche Bedienung und Umweltfreundlichkeit. Dies gilt von der Herstellung über die Materialien bis hin zur Verpackung.

## WICHTIGE VORTEILE

- Hochwertige Isolierung von Hydraulikteilen
- Kompakte Bauweise
- Komplett vormontiert
- Ausgelegt für 180mm Pumpen - gilt für GRF100
- Flexible Isolierschale - gilt für GRF100
- Symmetrisches Design für linke/rechte Pumpenanordnung - gilt für GRA200 und GRF100
- Entwickelt für Langlebigkeit und Leistung
- Hochwertige Ausführung

## MODELLE

ESBE Pumpengruppen mit 3-Wege-Mischer sind in drei verschiedenen Ausführungen erhältlich: Standardausführung mit und ohne Pumpe sowie eine Kompaktausführung für den Einbau in beengten Platzverhältnissen. Die kompakte Variante kann mit und ohne Isolierschale und Stellmotor geliefert werden.

### SERIE GRA200

Die ESBE Serie GRA200 ist mit einer Pumpe und einem 3-Wege-Mischer mit progressiver Kennlinie ausgestattet. Die Serie ist in DN25 und DN32 und mit Wilo oder Grundfos Pumpe ausgestattet. Die Pumpen können auf konstante Drehzahl, variablen oder konstanten Druck eingestellt werden. Die Grundfos-Pumpen verfügen über eine AutoADAPT-Funktion,

die den verfügbaren Pumpendruck und den Durchfluss an die aktuellen Systemanforderungen anpasst.

Die Pumpengruppen sind mit zwei verschiedenen Stellmotoren verfügbar. GRA210 mit montiertem 3-Punkt 230V AC Stellmotor Serie ARA661 und GRA230 mit montiertem stetigem 24V AC/DC Stellmotor Serie ARA639. Die Serie GRA200 verfügt über eine ESBE QuickFIT-Schnittstelle, die es ermöglicht, den Stellmotor ohne Werkzeug auf den Mischer zu montieren oder zu demontieren.

Das kompakte Design legt den Schwerpunkt auf Komponenten wie die Pumpe, was zu einer hohen Leistung der Pumpengruppe führt.

### SERIE GRA300

Die ESBE Serie GRA300 ist eine kompakte, aber leistungsstarke Pumpengruppe für Anwendungen mit beengten Platzverhältnissen, aber ohne Raum für Kompromisse. Die GRA300 ist eine DN20 Pumpengruppe mit der Leistung einer DN25 Pumpengruppe. Dies ist möglich durch angepasste Pumpenkurven und berücksichtigte Druckverluste. Durch die Fokussierung auf Leistung haben wir die kleinste Pumpengruppe mit einzigartigen Pumpenkurven erreicht, die alle Anforderungen abdeckt.

Die GRA310 ist mit einer Wilo-Pumpe ausgestattet, die auf variablen oder konstanten Druck und iPWM1/2 eingestellt werden kann. Außerdem ist sie mit einem rotierenden 3-Wege-Mischer mit progressiver Kennlinie und einem montierten 3-Punkt 230 V AC Stellmotor Typ ARA661 ausgestattet. Die Serie GRA310 verfügen auch über eine ESBE QuickFit-Aufnahme zwischen Stellmotor und Mischer, durch die der Stellmotor ohne Werkzeug am Mischer montiert oder demontiert werden kann.

Die GRA390 ist mit einer Wilo-Pumpe PARA 15/6 ausgestattet, die auf eine konstante Drehzahl und einen variablen oder konstanten Druck eingestellt werden kann. Sie verfügt über einen rotierenden 3-Wege-Mischer mit progressiver Kennlinie und hat einen Knopf für manuelle Einstellungen, kann aber mit Ihrem bevorzugten Stellmotor oder Stellmotorregler ausgestattet werden. Die GRA390 ist die einzige Variante, die nicht mit einer Isolierschale ausgestattet ist.

### SERIE GRF100

Die ESBE Serie GRF100 Pumpengruppen mit 3-Wege-Mischer, in DN25 sind für den Einsatz mit fast jeder auf dem Markt erhältlichen 180-mm-Pumpe entwickelt. Die Pumpengruppe ist mit einer Isolierschale ausgestattet, die je nach Pumpenkonstruktion angepasst werden kann, auch wenn die Pumpe mit einer eigenen Isolierung geliefert wird.

Die Isolierschale ist so entworfen, dass sich handelsübliche Pumpen harmonisch einfügen.

Die Serie GRF100 ist mit einem 3-Wege-Mischer mit progressiver Kennlinie ausgestattet. Sie kommt in zwei Versionen; GRF111, die mit Ihrem bevorzugten Stellmotor oder Regler ausgestattet werden kann, und GRF121, die mit montiertem 3-Punkt 230V AC Stellmotor der Serie ARA661 geliefert wird.

# PUMPENGRUPPE MIT 3-WEGE-MISCHER, SERIE GRxXOO

## SERVICE UND WARTUNG

Unter normalen Betriebsbedingungen benötigt die Pumpengruppe keinerlei Wartung.

## ZUGEHÖRIGES ZUBEHÖR

### ESBE Stellmotor

Wenn ein Stellmotor bevorzugt wird, empfiehlt ESBE zwei verschiedene Varianten: ARA661 3-Punkt, 230 V AC oder ARA639 stetig, 24 V AC/DC. Die mit einem Stellmotor ausgestatteten Pumpengruppen passen anhand eines Signals von einem externen Regler die Heizwassertemperatur an die geforderte Temperatur für den Heizkreislauf an. Die Mischtemperatur ergibt sich aus der Einstellung der Reglerparameter. Handelt es sich bei dem externen Regler beispielsweise um einen witterungs-/außentemperaturkompensierten Regler, wird die Mischtemperatur auf der Grundlage der Einstellungen der Heizkurve des Reglers berechnet. Weitere detaillierte Informationen finden Sie im separaten Datenblatt.

Art. Nr.

12520100 \_\_ARA639 Stetig/3-Punkt, 24 V AC/DC 15-120 s 6 Nm

12101300 \_\_\_\_\_ ARA661 3-Punkt 230 V AC 120 s 6 Nm

### ESBE Stellmotorregler

Wenn ein Stellmotorregler bevorzugt wird, empfiehlt ESBE zwei verschiedene Varianten: CRA211 und CRD221. Die mit einem Stellmotorregler ausgestatteten Pumpengruppen passen die Heizwassertemperatur anhand der Heizkurve bzw. der gemessenen Innen-/Außentemperatur auf die für den Heizkreis erforderliche Temperatur an. Weitere detaillierte Informationen finden Sie im separaten Datenblatt.

Art. Nr.

12721100 \_\_\_\_\_ CRA211 Stellmotorregler, konstante  
Temperatur Einstellbereich 5-95°C

12684200 \_\_\_\_\_ CRD221 Stellmotorregler,  
Funk, 230 V AC

### ESBE Verteilerbalken

Verteilerbalken für die Serien GRF100 und GRA200. Weitere detaillierte Informationen finden Sie im separaten Datenblatt.

Verteilerbalken für 1, 2 oder 3 Pumpengruppen mit integrierter hydraulischer Weiche.

Art. Nr.

66001100 \_\_\_\_\_ GMA411- für 1 Einheit

66001600 \_\_\_\_\_ GMA521 - für 2 Einheiten

66001700 \_\_\_\_\_ GMA531 - für 3 Einheiten

Verteilerbalken für 2, 3, 4 oder 5 Pumpengruppen ohne integrierte hydraulische Weiche.

Art. Nr.

66001200 \_\_\_\_\_ GMA421 - für 2 Einheiten

66001300 \_\_\_\_\_ GMA431 - für 3 Einheiten

66001400 \_\_\_\_\_ GMA441 - für 4 Einheiten

66001500 \_\_\_\_\_ GMA451 - für 5 Einheiten

Verteilerbalken für Serie GRA300 ohne integrierte hydraulische Weiche. Weitere detaillierte Informationen finden Sie im separaten Datenblatt.

Art. Nr.

66000500 \_\_\_\_\_ GMA321- für 2 Einheiten

66000600 \_\_\_\_\_ GMA331 - für 3 Einheiten

### ESBE Systemverteilerbox

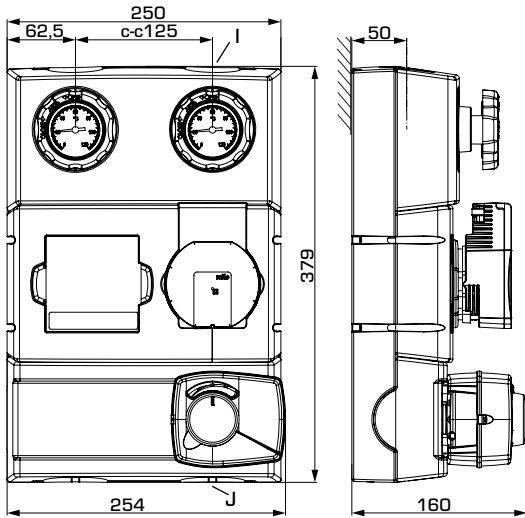
Systemverteilerbox für die Serien GDA300/GFA300/GRA300 mit einer hydraulischen Weiche als Option, die leicht mit einer Schraube eingestellt werden kann. Weitere detaillierte Informationen finden Sie im separaten Datenblatt.

Art. Nr.

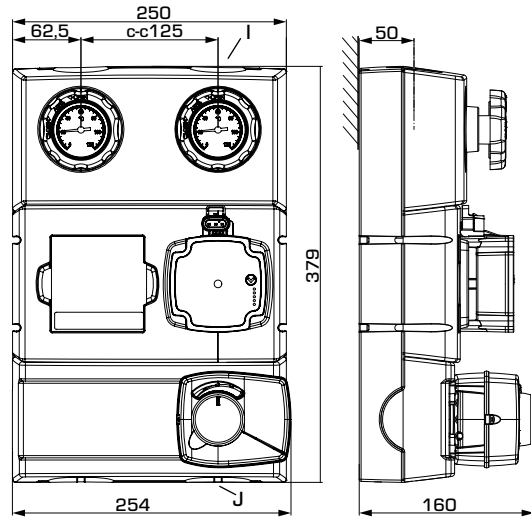
66000700 \_\_\_\_\_ GMB631 für 2 oder 3 Pumpengruppen

# PUMPENGRUPPE MIT 3-WEGE-MISCHER, SERIE GRxX00

## PRODUKTSORTIMENT



GRA211, GRA231



GRA212, GRA232

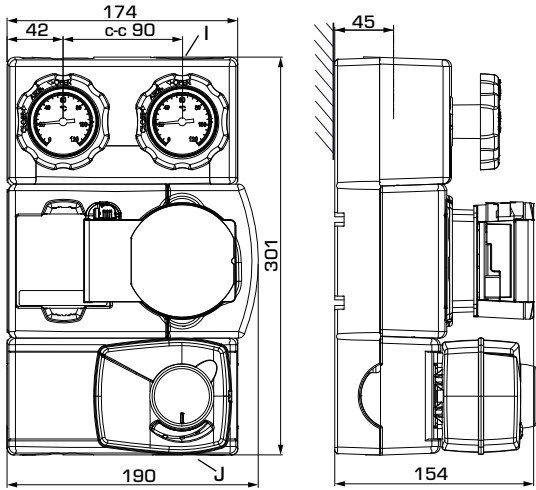
## SERIE GRA210

Art. Nr.	Bezeichnung	DN	Pumpe	Anschlüsse		Gewicht [kg]	Hinweis	Ersetzt
				I	J			
61042100	GRA211	25	Wilo PARA 25/6	G 1"	G 1½"	5,8	3-Punkt, 230 V AC	61040100
61042200		32	Wilo PARA 25/8	G 1¼"	G 1½"	6,2		61040400
61042300	GRA212	25	Grundfos UPM3 AUTO 25-50	G 1"	G 1½"	5,9		61040500
61042400		32	Grundfos UPM3 AUTO25-70	G 1¼"	G 1½"	6,1		61040600

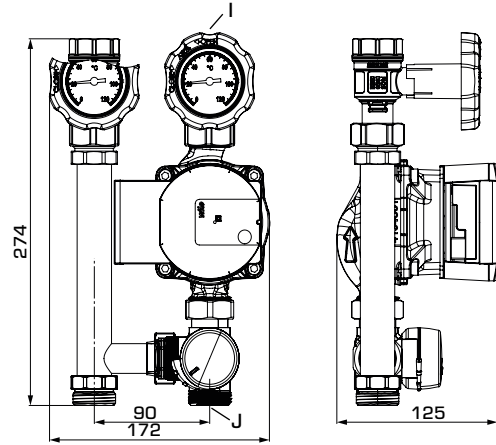
## SERIE GRA230

Art. Nr.	Bezeichnung	DN	Pumpe	Anschlüsse		Gewicht [kg]	Hinweis	Ersetzt
				I	J			
61042500	GRA231	25	Wilo PARA 25/6	G 1"	G 1½"	5,8	Stetig/3-Punkt, 24 V AC/DC	61043200
61042600		32	Wilo PARA 25/8	G 1¼"	G 1½"	6,2		61043300
61042700	GRA232	25	Grundfos UPM3 AUTO 25-50	G 1"	G 1½"	5,9		61043400
61042800		32	Grundfos UPM3 AUTO 25-70	G 1¼"	G 1½"	6,1		61043500

# PUMPENGRUPPE MIT 3-WEGE-MISCHER, SERIE GRxX00



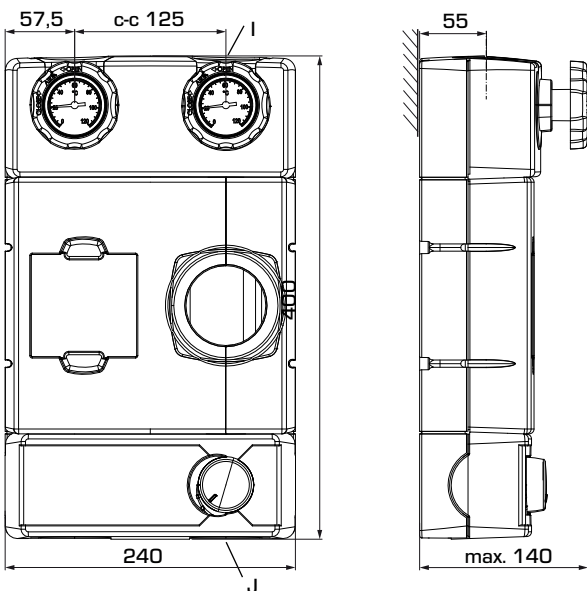
GRA311



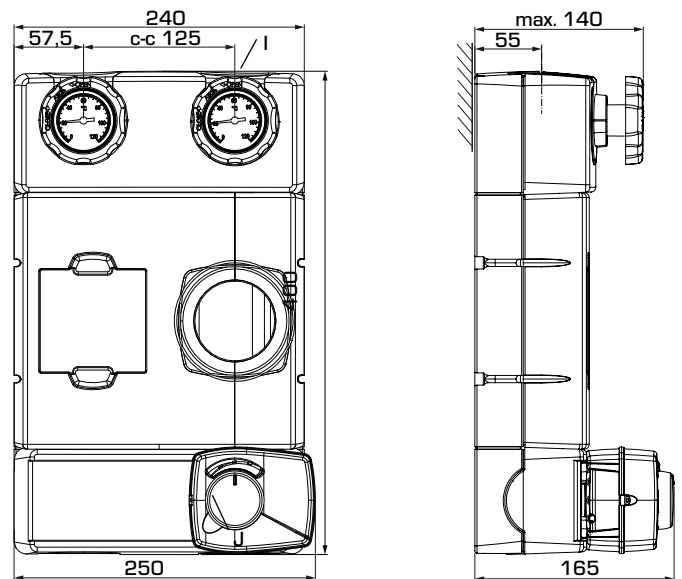
GRA394

## SERIE GRA300

Art. Nr.	Bezeichnung	DN	Pumpe	Anschlüsse		Gewicht [kg]	Hinweis
				I	J		
61043600	GRA311	20	Wilo PARA STG 15/8	G ¾"	G 1"	4,5	Ersetzt 61043100
61045800	GRA394		Wilo PARA 15/6			3,4	ohne Stellmotor und Isolierschale



GRF111




GRF121

## SERIE GRF100

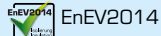
Art. Nr.	Bezeichnung	DN	Anschlüsse		Gewicht [kg]	Hinweis
			I	J		
61240100	GRF111	25	G 1"	G 1½"	3,4	
61241100	GRF121	25	G 1"	G 1½"	3,8	230V, 3-Punkt-Signal

# PUMPENGRUPPE MIT 3-WEGE-MISCHER, SERIE GRxX00

**TECHNISCHE DATEN**  Weitere detaillierte Informationen unter [esbe.eu](http://esbe.eu).

## Pumpengruppe - Allgemein

Druckstufe: \_\_\_\_\_ PN 10  
 Betriebsdruck: \_\_\_\_\_ 1,0 MPa (10 bar)  
 Anschlüsse, \_\_\_\_\_ Innengewinde (G), ISO 228/1  
 \_\_\_\_\_ Außengewinde (G), ISO 228/1  
 Isolierung: \_\_\_\_\_ EPP  $\lambda$  0,036 W/mK



EnEV2014

Medien: \_\_\_\_\_ Heizwasser (in Übereinstimmung mit VDI2035)  
 \_\_\_\_\_ Wasser-Glykol-Mischungen, max. 50 %  
 Wasser/Glykol-Mischungen beeinflussen die Pumpenleistung. Bei  
 Anwendungen, bei denen Wasser/Glykol-Mischungen verwendet  
 werden, sollte die Pumpenleistung berücksichtigt werden.

## Serie GRA211


Medientemperatur: \_\_\_\_\_ max. +100°C  
 \_\_\_\_\_ min. +5°C  
 Umgebungstemperatur: \_\_\_\_\_ max. +55°C  
 \_\_\_\_\_ min. 0 °C  
 Pumpentyp, DN25: \_\_\_\_\_ Wilo PARA 25-130/6-43/SC  
 DN32: \_\_\_\_\_ Wilo PARA 25-130/8-75/SC  
 Stromversorgung: \_\_\_\_\_ 230  $\pm$  10 % V AC, 50/60 Hz  
 Stromverbrauch - Wilo PARA 25/6: \_\_\_\_\_ 3-43 W  
 - Wilo PARA 25/8 \_\_\_\_\_ 10-75 W  
 Schutzart: \_\_\_\_\_ IP X4D  
 Isolierstoffklasse: \_\_\_\_\_ F  
 EEI (Energieeffizienzindex) - Wilo PARA 25/6: \_\_\_\_\_ <0,20  
 - Wilo PARA 25/8: \_\_\_\_\_ < 0,21  
 Mischertyp: \_\_\_\_\_ Mischer VRG432  
 Max. Differenzdruckabfall: \_\_\_\_\_ 100 kPa (1 bar)  
 Schließdruck: \_\_\_\_\_ 200 kPa (2 bar)  
 Leckrate in % vom Durchfluss\*: \_\_\_\_\_ < 0,05 %  
 \* Differenzdruck 100 kPa (1 bar)

Stellmotortyp: \_\_\_\_\_ ARA661  
 Regelsignal: \_\_\_\_\_ 3-Punkt  
 Stromversorgung: \_\_\_\_\_ 230  $\pm$  10 % V AC, 50 Hz  
 Scheinleistung: \_\_\_\_\_ 5 VA  
 Laufzeit für 90 °: \_\_\_\_\_ 120 Sek.  
 Schutzart: \_\_\_\_\_ IP41  
 Schutzklasse: \_\_\_\_\_ II

### Material, wasserberührte Bauteile

Komponenten aus: \_\_\_\_\_ Messing, Eisen, Grauguss, Stahl  
 Dichtmaterial aus: \_\_\_\_\_ PTFE, Aramidfasern, EPDM

### Konformität und Zertifikate

 LVD 2014/35/EU  
 EMC 2014/30/EU  
 RoHS3 2015/863/EU  
 ErP 2009/125/EU  
 SI 2016 No. 1101  
 SI 2016 No. 1091  
 SI 2012 No. 3032  
 SI 2010 No. 2617  
 PED 2014/68/EU, Artikel 4.3 / SI 2016 No. 1105 (UK)

## Serie GRA212


Medientemperatur: \_\_\_\_\_ max. +110 °C  
 \_\_\_\_\_ min. +5°C  
 Umgebungstemperatur: \_\_\_\_\_ max. +55°C  
 \_\_\_\_\_ min. 0 °C  
 Pumpentyp, DN25: \_\_\_\_\_ Grundfos UPM3 AUTO 25-50 130  
 DN32: \_\_\_\_\_ Grundfos UPM3 AUTO 25-70 130  
 Stromversorgung: \_\_\_\_\_ 230  $\pm$  10 % V AC, 50/60 Hz  
 Stromverbrauch - Grundfos UPM3 AUTO 25-50: \_\_\_\_\_ 4-33 W  
 - Grundfos UPM3 AUTO 25-70 \_\_\_\_\_ 2-52 W  
 Schutzart: \_\_\_\_\_ IP 44  
 Isolierstoffklasse: \_\_\_\_\_ N/A  
 EEI (Energieeffizienzindex): \_\_\_\_\_ <0,20  
 Mischertyp: \_\_\_\_\_ Mischer VRG432  
 Max. Differenzdruckabfall: \_\_\_\_\_ 100 kPa (1 bar)  
 Schließdruck: \_\_\_\_\_ 200 kPa (2 bar)  
 Leckrate in % vom Durchfluss\*: \_\_\_\_\_ < 0,05 %  
 \* Differenzdruck 100 kPa (1 bar)

Stellmotortyp: \_\_\_\_\_ ARA661  
 Regelsignal: \_\_\_\_\_ 3-Punkt  
 Stromversorgung: \_\_\_\_\_ 230  $\pm$  10 % V AC, 50 Hz  
 Scheinleistung: \_\_\_\_\_ 5 VA  
 Laufzeit für 90 °: \_\_\_\_\_ 120 Sek.  
 Schutzart: \_\_\_\_\_ IP41  
 Schutzklasse: \_\_\_\_\_ II


### Material, wasserberührte Bauteile

Komponenten aus: \_\_\_\_\_ Messing, Eisen, Grauguss, Stahl  
 Dichtmaterial aus: \_\_\_\_\_ PTFE, Aramidfasern, EPDM

### Konformität und Zertifikate

 LVD 2014/35/EU  
 EMC 2014/30/EU  
 RoHS3 2015/863/EU  
 ErP 2009/125/EU  
 SI 2016 No. 1101  
 SI 2016 No. 1091  
 SI 2012 No. 3032  
 SI 2010 No. 2617  
 PED 2014/68/EU, Artikel 4.3 / SI 2016 No. 1105 (UK)

# PUMPENGRUPPE MIT 3-WEGE-MISCHER, SERIE GRxX00

**TECHNISCHE DATEN**  Weitere detaillierte Informationen unter [esbe.eu](http://esbe.eu).

### Serie GRA231



Medientemperatur: \_\_\_\_\_ max. +100°C  
 \_\_\_\_\_ min. +5°C  
 Umgebungstemperatur: \_\_\_\_\_ max. +55°C  
 \_\_\_\_\_ min. 0 °C  
 Pumpentyp, DN25: \_\_\_\_\_ Wilo PARA 25-130/6-43/SC  
 DN32: \_\_\_\_\_ Wilo PARA 25-130/8-75/SC  
 Stromversorgung: \_\_\_\_\_ 230 ± 10 % V AC, 50/60 Hz  
 Stromverbrauch - Wilo PARA 25/6: \_\_\_\_\_ 3-43 W  
 - Wilo PARA 25/8 \_\_\_\_\_ 10-75 W  
 Schutzart: \_\_\_\_\_ IP X4D  
 Isolierstoffklasse: \_\_\_\_\_ F  
 EEI (Energieeffizienzindex) - Wilo PARA 25/6: \_\_\_\_\_ <0,20  
 - Wilo PARA 25/8: \_\_\_\_\_ < 0,21  
 Mischertyp: \_\_\_\_\_ Mischer VRG432  
 Max. Differenzdruckabfall: \_\_\_\_\_ 100 kPa (1 bar)  
 Schließdruck: \_\_\_\_\_ 200 kPa (2 bar)  
 Leckrate in % vom Durchfluss\*: \_\_\_\_\_ < 0,05 %  
 \* Differenzdruck 100 kPa (1 bar)

Stellmotortyp: \_\_\_\_\_ ARA639  
 Regelsignal: \_\_\_\_\_ Stetig  
 Rückmeldesignal: \_\_\_\_\_ 2-10 V  
 Stromversorgung: \_\_\_\_\_ 24 ± 10% V AC/DC, 50/60 Hz  
 Stromverbrauch - Betrieb, AC: \_\_\_\_\_ 5 W  
 DC: \_\_\_\_\_ 2,5 W  
 Stromverbrauch -Dimensionierung, AC: \_\_\_\_\_ 11 VA  
 DC: \_\_\_\_\_ 6 VA  
 Laufzeit für 90 °: \_\_\_\_\_ 15/30/60/120s  
 Schutzart: \_\_\_\_\_ IP41  
 Schutzklasse: \_\_\_\_\_ II

#### Material, wasserberührte Bauteile

Komponenten aus: \_\_\_\_\_ Messing, Eisen, Grauguss, Stahl  
 Dichtmaterial aus: \_\_\_\_\_ PTFE, Aramidfasern, EPDM

#### Konformität und Zertifikate

 LVD 2014/35/EU  
 EMC 2014/30/EU  
 RoHS3 2015/863/EU  
 ErP 2009/125/EU  
 SI 2016 No. 1101  
 SI 2016 No. 1091  
 SI 2012 No. 3032  
 SI 2010 No. 2617  
 PED 2014/68/EU, Artikel 4.3 / SI 2016 No. 1105 (UK)

### Serie GRA232


Medientemperatur: \_\_\_\_\_ max. +110 °C  
 \_\_\_\_\_ min. +5°C  
 Umgebungstemperatur: \_\_\_\_\_ max. +55°C  
 \_\_\_\_\_ min. 0 °C  
 Pumpentyp, DN25: \_\_\_\_\_ Grundfos UPM3 AUTO 25-50 130  
 DN32: \_\_\_\_\_ Grundfos UPM3 AUTO 25-70 130  
 Stromversorgung: \_\_\_\_\_ 230 ± 10 % V AC, 50/60 Hz  
 Stromverbrauch - Grundfos UPM3 AUTO 25-50: \_\_\_\_\_ 4-33 W  
 - Grundfos UPM3 AUTO 25-70 \_\_\_\_\_ 2-52 W  
 Schutzart: \_\_\_\_\_ IP 44  
 Isolierstoffklasse: \_\_\_\_\_ N/A  
 EEI (Energieeffizienzindex): \_\_\_\_\_ <0,20  
 Mischertyp: \_\_\_\_\_ Mischer VRG432  
 Max. Differenzdruckabfall: \_\_\_\_\_ 100 kPa (1 bar)  
 Schließdruck: \_\_\_\_\_ 200 kPa (2 bar)  
 Leckrate in % vom Durchfluss\*: \_\_\_\_\_ < 0,05 %  
 \* Differenzdruck 100 kPa (1 bar)

Stellmotortyp: \_\_\_\_\_ ARA639  
 Regelsignal: \_\_\_\_\_ Stetig  
 Rückmeldesignal: \_\_\_\_\_ 2-10 V  
 Stromversorgung: \_\_\_\_\_ 24 ± 10% V AC/DC, 50/60 Hz  
 Stromverbrauch - Betrieb, AC: \_\_\_\_\_ 5 W  
 DC: \_\_\_\_\_ 2,5 W  
 Stromverbrauch -Dimensionierung, AC: \_\_\_\_\_ 11 VA  
 DC: \_\_\_\_\_ 6 VA  
 Laufzeit für 90 °: \_\_\_\_\_ 15/30/60/120s  
 Schutzart: \_\_\_\_\_ IP41  
 Schutzklasse: \_\_\_\_\_ II

#### Material, wasserberührte Bauteile

Komponenten aus: \_\_\_\_\_ Messing, Eisen, Grauguss, Stahl  
 Dichtmaterial aus: \_\_\_\_\_ PTFE, Aramidfasern, EPDM

#### Konformität und Zertifikate

 LVD 2014/35/EU  
 EMC 2014/30/EU  
 RoHS3 2015/863/EU  
 ErP 2009/125/EU  
 SI 2016 No. 1101  
 SI 2016 No. 1091  
 SI 2012 No. 3032  
 SI 2010 No. 2617  
 PED 2014/68/EU, Artikel 4.3 / SI 2016 No. 1105 (UK)

### Serie GRA300

Medientemperatur: \_\_\_\_\_ max. +100°C  
 \_\_\_\_\_ min. +5°C  
 Umgebungstemperatur: \_\_\_\_\_ max. +55°C  
 \_\_\_\_\_ min. 0 °C  
 Pumpentyp, GRA311: \_\_\_\_\_ Wilo PARA STG 15-130/8-60/0  
 GRA394: \_\_\_\_\_ Wilo PARA 25-130/6-43/SCU  
 Stromversorgung: \_\_\_\_\_ 230 ± 10 % V AC, 50/60 Hz  
 Stromverbrauch: \_\_\_\_\_ 2-60 W  
 Schutzart: \_\_\_\_\_ IP X4D  
 Isolierstoffklasse: \_\_\_\_\_ F  
 EEI (Energieeffizienzindex): \_\_\_\_\_ <0,20  
 Mischertyp: \_\_\_\_\_ Mischer VRG438  
 Max. Differenzdruckabfall: \_\_\_\_\_ 100 kPa (1 bar)  
 Schließdruck: \_\_\_\_\_ 200 kPa (2 bar)  
 Leckrate in % vom Durchfluss\*: \_\_\_\_\_ < 0,05 %  
 \* Differenzdruck 100 kPa (1 bar)

Stellmotortyp: \_\_\_\_\_ ARA661  
 Regelsignal: \_\_\_\_\_ 3-Punkt  
 Stromversorgung: \_\_\_\_\_ 230 ± 10 % V AC, 50 Hz  
 Scheinleistung: \_\_\_\_\_ 5 VA  
 Laufzeit für 90 °: \_\_\_\_\_ 120 Sek.  
 Schutzart: \_\_\_\_\_ IP41  
 Schutzklasse: \_\_\_\_\_ II

#### Material, wasserberührte Bauteile


Komponenten aus: \_\_\_\_\_ Messing, Eisen, Grauguss, Stahl  
 Dichtmaterial aus: \_\_\_\_\_ PTFE, Aramidfasern, EPDM

#### Konformität und Zertifikate

 LVD 2014/35/EU  
 EMC 2014/30/EU  
 RoHS3 2015/863/EU  
 ErP 2009/125/EU  
 SI 2016 No. 1101  
 SI 2016 No. 1091  
 SI 2012 No. 3032  
 SI 2010 No. 2617  
 PED 2014/68/EU, Artikel 4.3 / SI 2016 No. 1105 (UK)

# PUMPENGRUPPE MIT 3-WEGE-MISCHER, SERIE GRxX00

## TECHNISCHE DATEN

 Weitere detaillierte Informationen unter [esbe.eu](http://esbe.eu).

### Serie GRF111

Medientemperatur: \_\_\_\_\_ max. +100°C\*  
 \_\_\_\_\_ min. +5°C\*  
 Umgebungstemperatur: \_\_\_\_\_ max. +60°C\*  
 \_\_\_\_\_ min. 0°C\*

\*Daten für die gewählte Pumpe berücksichtigen

Pumpentyp: \_\_\_\_\_ N/A  
 Mischertyp: \_\_\_\_\_ Mischer VRG432  
 Max. Differenzdruckabfall: \_\_\_\_\_ 100 kPa (1 bar)  
 Schließdruck: \_\_\_\_\_ 200 kPa (2 bar)  
 Leckrate in % vom Durchfluss\*: \_\_\_\_\_ < 0,05 %  
 \* Differenzdruck 100 kPa (1 bar)

### Material, wasserberührte Bauteile

Komponenten: \_\_\_\_\_ Messing, Stahl  
 Dichtmaterial: \_\_\_\_\_ PTFE, Aramidfasern, EPDM

### Konformität und Zertifikate

PED 2014/68/EU, Artikel 4.3 / SI 2016 No. 1105 (UK)

### Serie GRF121

Medientemperatur: \_\_\_\_\_ max. +100°C\*  
 \_\_\_\_\_ min. +5°C\*  
 Umgebungstemperatur: \_\_\_\_\_ max. +55°C\*  
 \_\_\_\_\_ min. 0°C\*

\*Daten für die gewählte Pumpe berücksichtigen



Pumpentyp: \_\_\_\_\_ N/A  
 Mischertyp: \_\_\_\_\_ Mischer VRG432  
 Max. Differenzdruckabfall: \_\_\_\_\_ 100 kPa (1 bar)  
 Schließdruck: \_\_\_\_\_ 200 kPa (2 bar)  
 Leckrate in % vom Durchfluss\*: \_\_\_\_\_ < 0,05 %  
 \* Differenzdruck 100 kPa (1 bar)

Stellmotortyp: \_\_\_\_\_ ARA661  
 Regelsignal: \_\_\_\_\_ 3-Punkt  
 Stromversorgung: \_\_\_\_\_ 230 ± 10 % V AC, 50 Hz  
 Scheinleistung: \_\_\_\_\_ 5 VA  
 Laufzeit für 90 °: \_\_\_\_\_ 120 Sek.  
 Schutzart: \_\_\_\_\_ IP41  
 Schutzklasse: \_\_\_\_\_ II

### Material, wasserberührte Bauteile

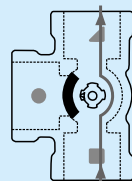
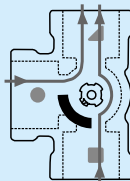
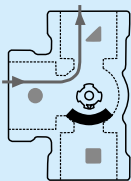
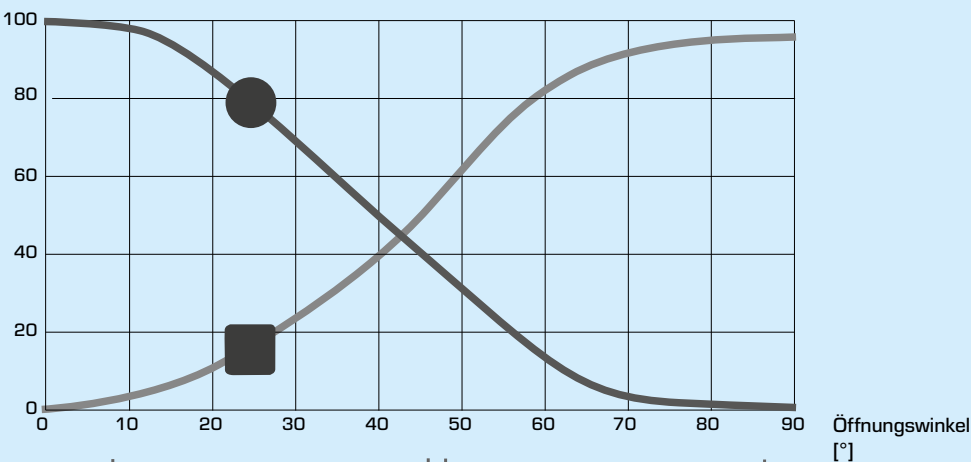
Komponenten aus: \_\_\_\_\_ Messing, Stahl  
 Dichtmaterial aus: \_\_\_\_\_ PTFE, Aramidfasern, EPDM

### Konformität und Zertifikate

 LVD 2014/35/EU  
 EMC 2014/30/EU  
 RoHS3 2015/863/EU  
 ErP 2009/125/EU  
 SI 2016 No. 1101  
 SI 2016 No. 1091  
 SI 2012 No. 3032  
 SI 2010 No. 2617  
 PED 2014/68/EU, Artikel 4.3 / SI 2016 No. 1105 (UK)

## VENTILEIGENSCHAFTEN, MISCHER VRG430

Durchfluss [%]



## VERKABELUNG

Bitte beachten Sie die Montageanweisung

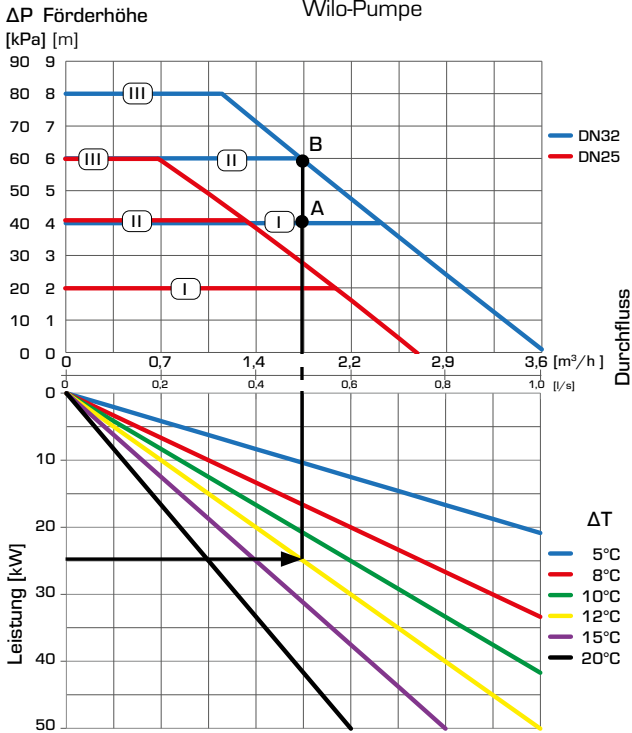
# PUMPENGRUPPE MIT 3-WEGE-MISCHER, SERIE GRxX00

## DIMENSIONIERUNG, PUMPENLEISTUNGSDIAGRAMM

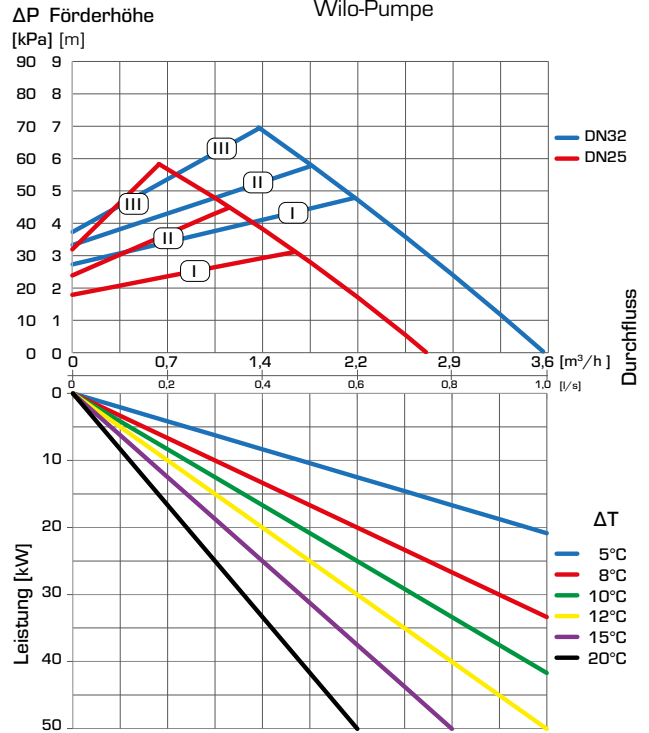
**Beispiel:** Beginnen Sie mit dem Wärmebedarf des Heizkreises (z. B. 25 kW) und gehen Sie im Diagramm horizontal nach rechts zu  $\Delta t = 12^\circ\text{C}$  (Temperaturdifferenz zwischen Vor- und Rücklauf des Heizkreises). Gehen Sie dann nach oben und suchen Sie die möglichen Betriebspunkte.

Die Einstellung I ergibt den Betriebspunkt A mit einer Restdruckhöhe von 40 kPa für DN32. Einstellung II und III ergeben Betriebspunkt B mit einer Restdruckhöhe von 59 kPa für DN32.

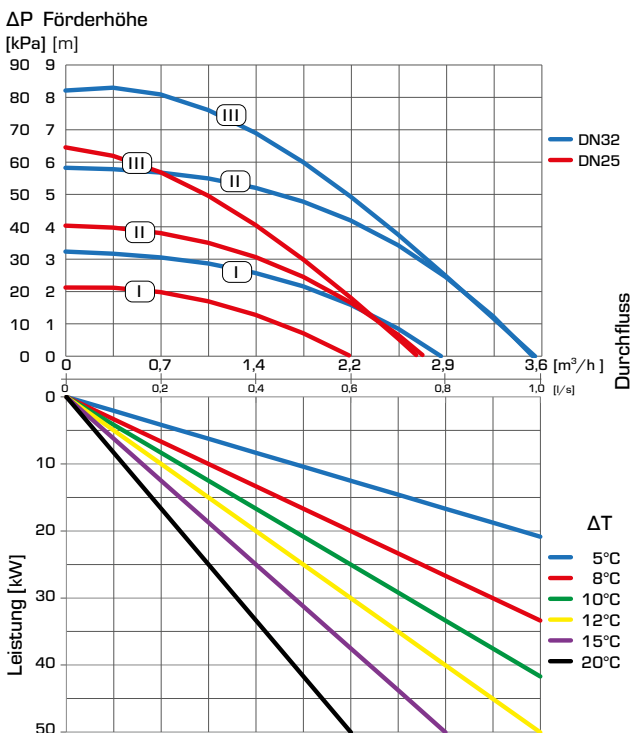
### SERIE GRA211, GRA231 – Konstanter Differenzdruck, Wilo-Pumpe



### SERIE GRA211, GRA231 – Variabler Differenzdruck, Wilo-Pumpe



### SERIE GRA211, GRA231 – Konstante Drehzahl, Wilo-Pumpe





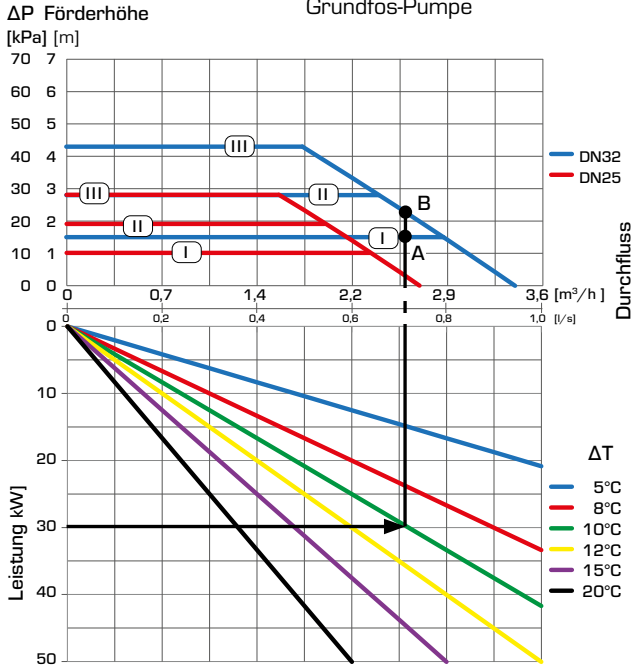
# PUMPENGRUPPE MIT 3-WEGE-MISCHER, SERIE GRxX00

## DIMENSIONIERUNG, PUMPENLEISTUNGSDIAGRAMM

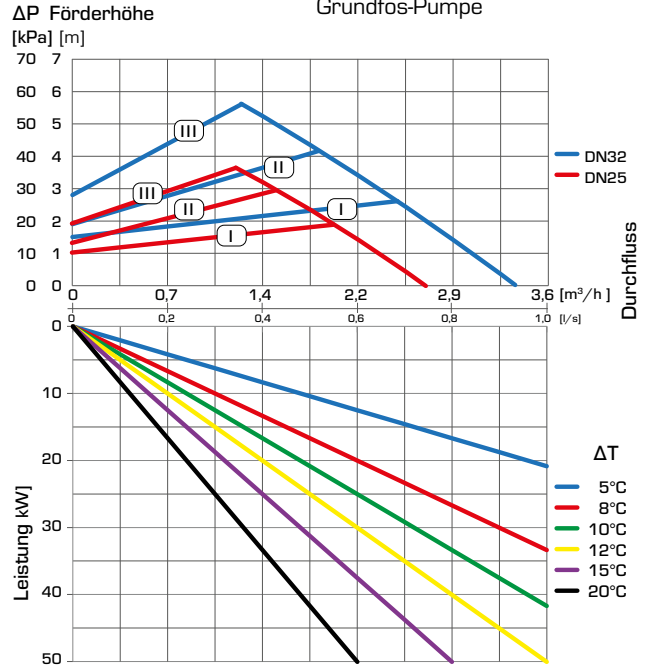
**Beispiel:** Beginnen Sie mit dem Wärmebedarf des Heizkreises (z. B. 30 kW) und gehen Sie im Diagramm horizontal nach rechts zu  $\Delta t = 10^\circ\text{C}$  (Temperaturdifferenz zwischen Vor- und Rücklauf des Heizkreises). Gehen Sie dann nach oben und suchen Sie die möglichen Betriebspunkte.

Die Einstellung I ergibt den Betriebspunkt A mit einer Restdruckhöhe von 15 kPa für DN32. Einstellung II und III ergeben Betriebspunkt B mit einer Restdruckhöhe von 23 kPa für DN32.

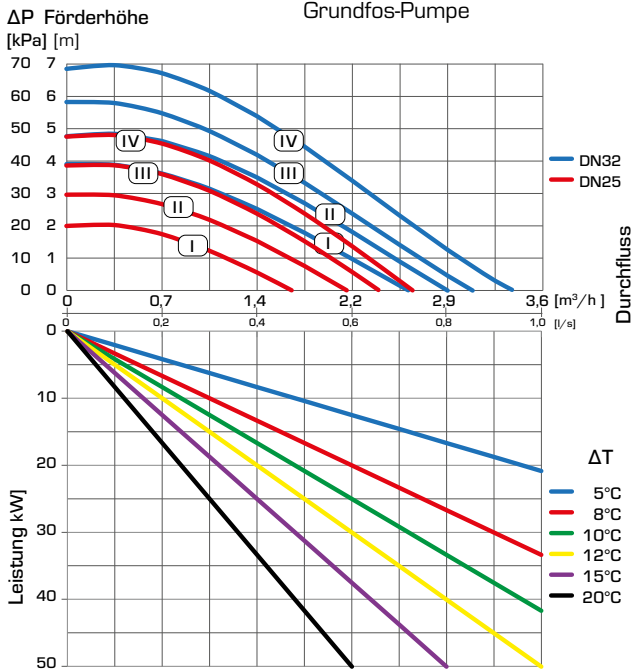
### SERIE GRA212, GRA232 — Konstanter Differenzdruck, Grundfos-Pumpe



### SERIE GRA212, GRA232 — Variabler Differenzdruck, Grundfos-Pumpe



### SERIE GRA212, GRA232 — Konstante Drehzahl, Grundfos-Pumpe



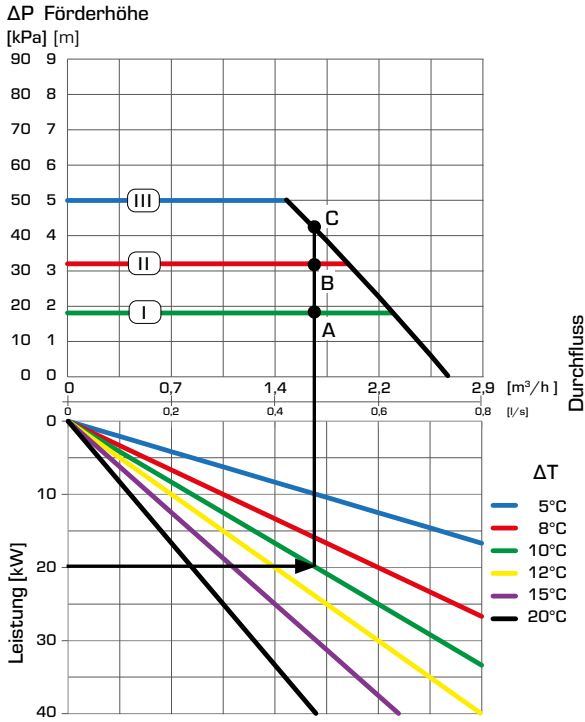
# PUMPENGRUPPE MIT 3-WEGE-MISCHER, SERIE GRxX00

## DIMENSIONIERUNG, PUMPENLEISTUNGSDIAGRAMM

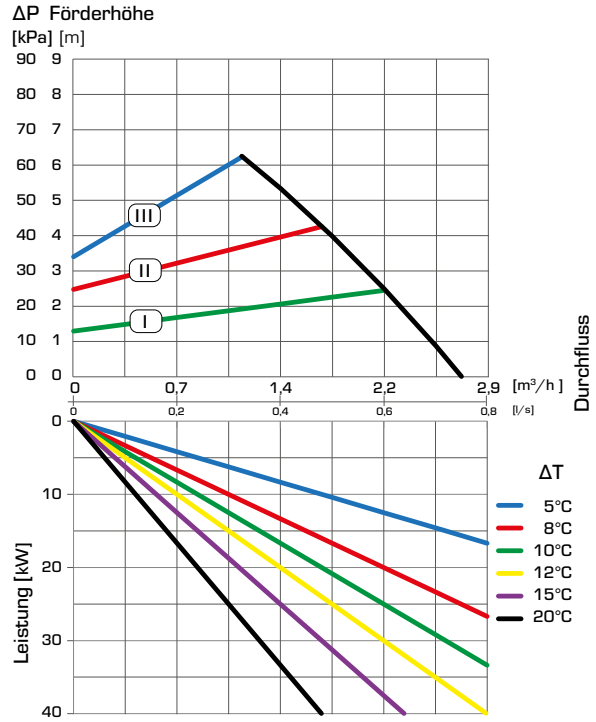
**Beispiel:** Beginnen Sie mit dem Wärmebedarf des Heizkreises (z. B. 20 kW) und gehen Sie im Diagramm horizontal nach rechts, um  $\Delta t$  zu wählen, was die Temperaturdifferenz zwischen Vor- und Rücklauf des Heizkreises ist (z. B. 10°C). Gehen Sie dann nach oben und suchen Sie die möglichen Betriebspunkte.

Die Einstellung I ergibt den Betriebspunkt A mit einer Restdruckhöhe von 18 kPa. Einstellung II ergibt Betriebspunkt B mit einer Restdruckhöhe von 32 kPa und III ergibt Betriebspunkt C mit einer Restdruckhöhe von 43 kPa.

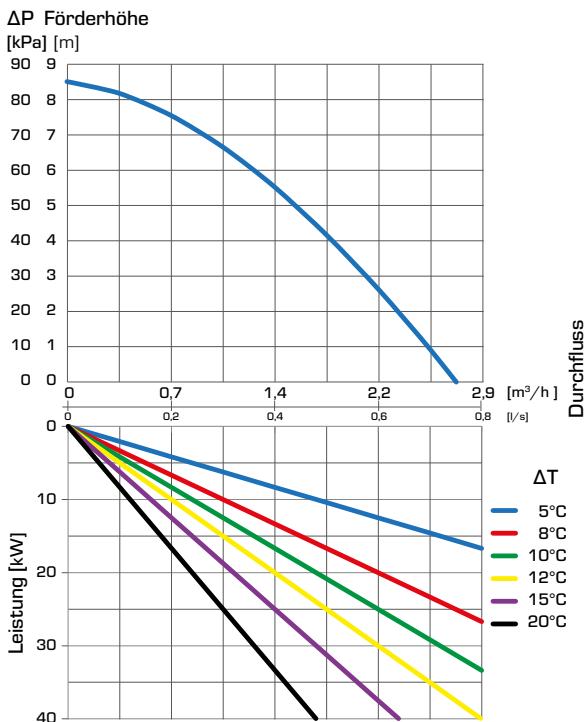
### SERIE GRA311 – Konstanter Differenzdruck, Wilo-Pumpe



### SERIE GRA311 – Variabler Differenzdruck, Wilo-Pumpe



### SERIE GRA311 – Ext iPWM 1/ iPWM 2, Wilo-Pumpe



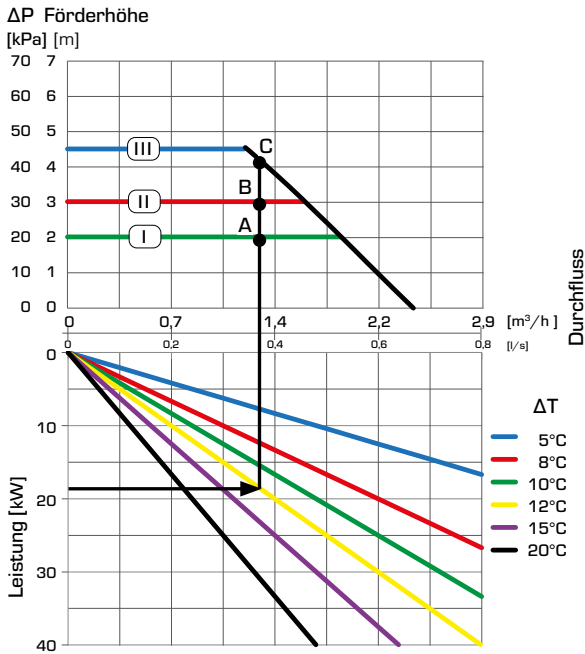
# PUMPENGRUPPE MIT 3-WEGE-MISCHER, SERIE GRxX00

## DIMENSIONIERUNG, PUMPENLEISTUNGSDIAGRAMM

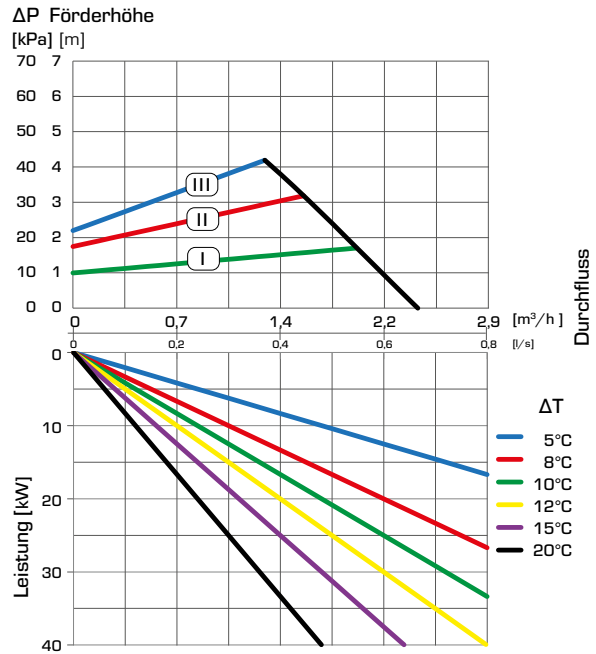
**Beispiel:** Beginnen Sie mit dem Wärmebedarf des Heizkreises (z. B. 18 kW) und gehen Sie im Diagramm horizontal nach rechts, um  $\Delta t$  zu wählen, was die Temperaturdifferenz zwischen Vor- und Rücklauf des Heizkreises ist (z. B. 12°C). Gehen Sie dann nach oben und suchen Sie die möglichen Betriebspunkte.

Die Einstellung I ergibt den Betriebspunkt A mit einer Restdruckhöhe von 18 kPa. Einstellung II ergibt Betriebspunkt B mit einer Restdruckhöhe von 32 kPa und III ergibt Betriebspunkt C mit einer Restdruckhöhe von 43 kPa.

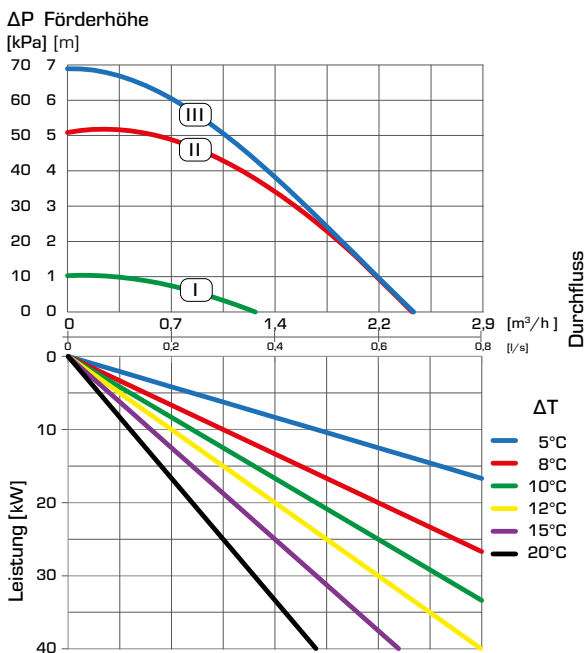
### SERIE GRA394 – Konstanter Differenzdruck, Wilo-Pumpe



### SERIE GRA394 – Variabler Differenzdruck, Wilo-Pumpe

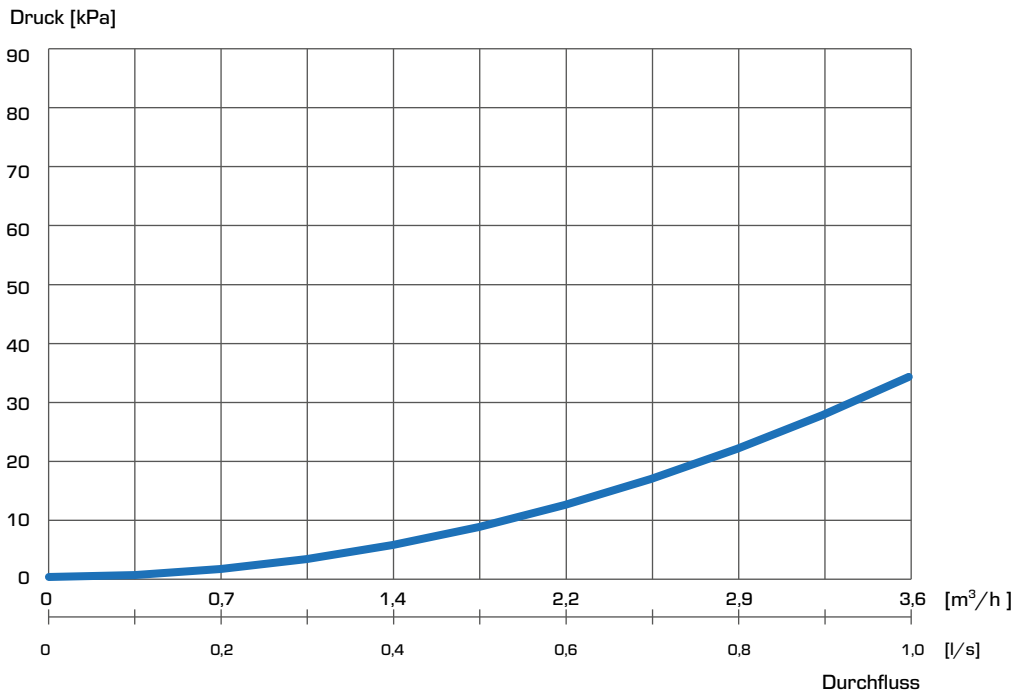


### SERIE GRA394 – Konstante Drehzahl, Wilo-Pumpe

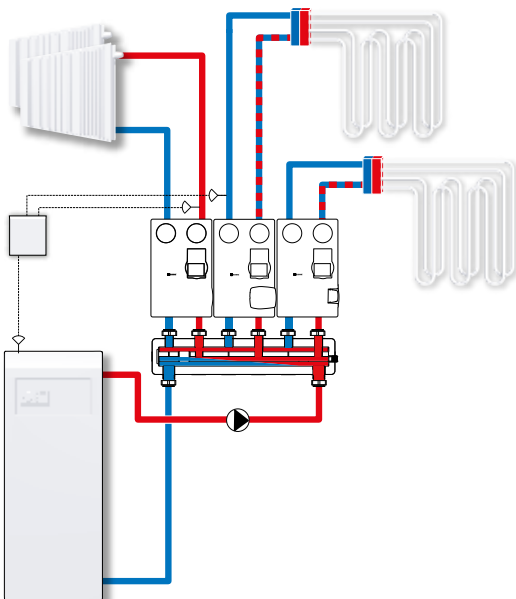


# PUMPENGRUPPE MIT 3-WEGE-MISCHER, SERIE GRxX00

## DIMENSIONIERUNG, EIGENSCHAFTEN DER PUMPENGRUPPE - DRUCKVERLUSTE GRF1X1



## EINBAUBEISPIELE



Die Hauptfunktion der Pumpengruppe (GRx) ist die Vorlauftemperaturregelung. Die Serie GRx wird in Heizanlagen mit bauseits vorhandenen Reglern eingesetzt. Die Pumpengruppen benötigen einen externen Regler, der die Vorlauftemperatur misst und den Stellmotor entsprechend den Systemanforderungen steuert. Die Pumpengruppen der Serie GRx sind die perfekte Wahl für Anwendungen, bei denen eine Mischfunktion erforderlich ist und der Temperaturkomfort durch einen externen Regler eingestellt wird.

*Die gezeigten Anwendungen sind nur Beispiele für die Verwendung des Produkts!  
Vor der Verwendung des Produkts müssen die regionalen und nationalen Vorschriften geprüft werden.*