

PRODOTTI COMPLEMENTARI

MANICOTTO SERIE VMA200

La Serie VMA200 di ESBE per tubazione di accumulo è dotata di attacco per valvole di sicurezza, valvola di scarico e carico e valvole di sfiato, adatta per acqua fredda.



Raccordo a compressione/
filetto femmina

FUNZIONAMENTO

La valvola è progettata per l'uso come valvola di ingresso negli impianti di acqua calda sanitaria. La valvola è dotata di funzioni di intercettazione e ritengo incorporate con protezione antiriflusso di tipo EB a norma EN1717. I collegamenti terminali sono rappresentati da raccordi a compressione.

Gli articoli della serie VMA213 sono dotati di raccordi con filetti femmina DN15 per il collegamento di valvola di sicurezza (VSB), valvola di scarico (VDA/VDB), valvola di depressione (VVA), valvola di riempimento VFA ecc.

DATI TECNICI

Classe di pressione: _____ PN 16

Temperatura max di esercizio: _____ 100°C

Collegamento: _____ Filetto femmina (G), ISO 228/1
_____ Raccordo a compressione (RAC), EN 1254-2

Materiale

Alloggiamento della valvola e altre parti metalliche a contatto con il fluido: _____ Ottone resistente alla dezincatura, DZR*

Guarnizione sede valvola: _____ EPDM

Guarnizioni O-R: _____ EPDM

Pulsante: _____ Plastica

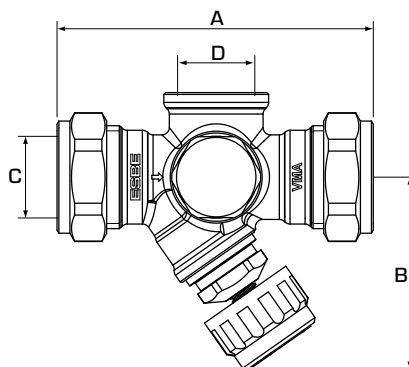
Cono di regolazione: _____ Plastica (PPA)

* Idoneo per applicazioni di acqua potabile

PED 2014/68/EU, articolo 4.3 / SI 2016 n. 1105 (UK)

4MS/UBA

4MS/KTW-BWGL



SERIE VMA200

Codice	Riferimento	DN	Kvs	Pressione di apertura [kPa]	Collegamento		Dimensioni		Peso [kg]
					C	D	A	B	
36401000	VMA213	15	2,5	5	RAC 15 mm	G 1/2"	86	53	0,30
36401100	VMA213	20	3,5		RAC 22 mm	G 1/2"	86	53	0,35

RAC = raccordo a compressione